

Verkfræðistofa Ívars Haukssonar ehf.  
 Suðurlandsbraut 46, 108 Reykjavík.  
 Sími: 695-4337  
 e-mail: ivar@vha.is  
 www.vha.is  
 Kennitala: 540212-2790

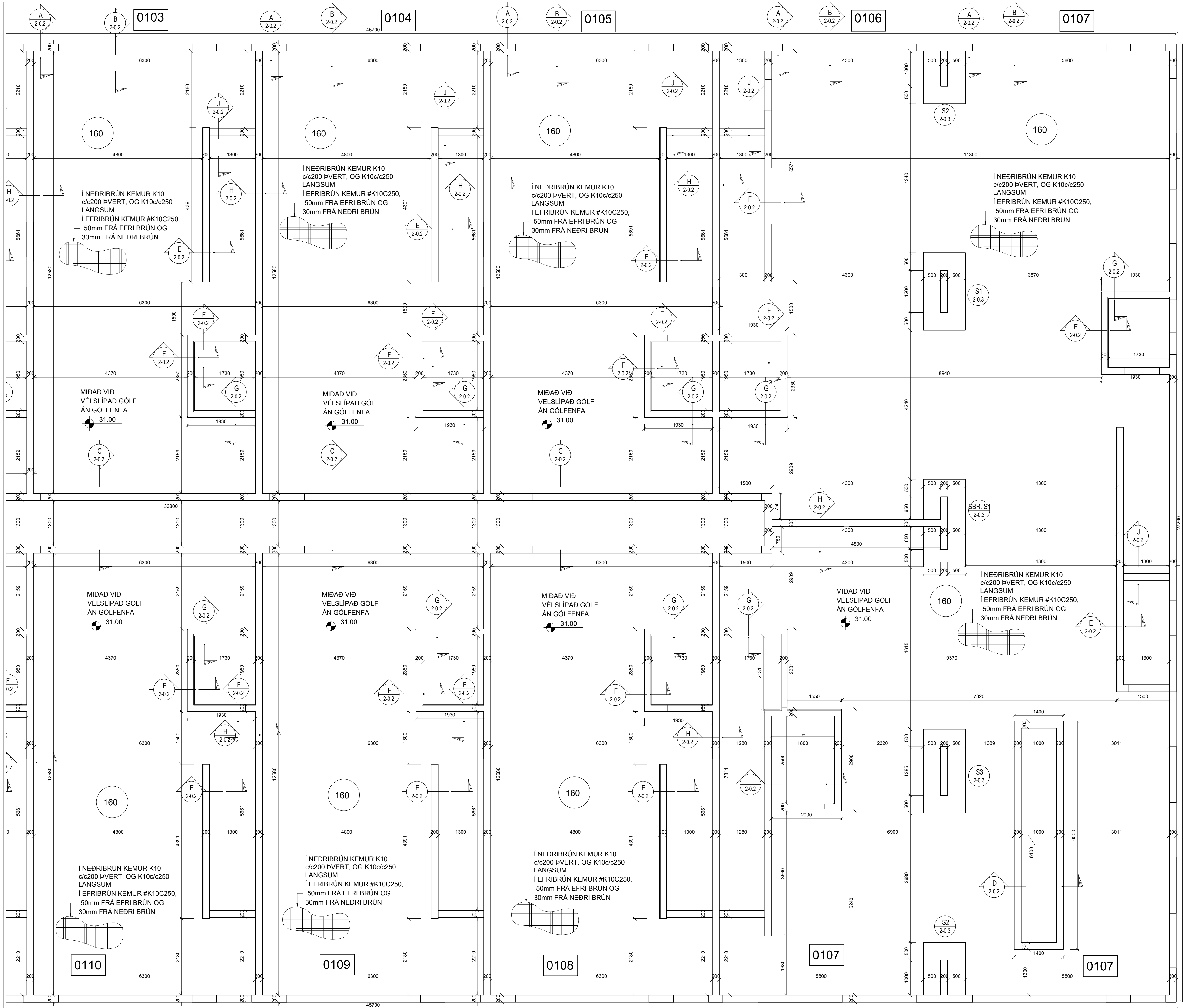
**VÍH**

Hannað Í.H. Teiknað Í.H. Samþykkt: Kennitala 110383-5339

**BORGAEHLA 9**  
 HAFNAFJÖRÐUR  
 BURÐARVIRKI  
 GRUNNMÝND SÖKKLA

Mkv. 1/50 Teikn. nr. 2-0.1 Verk nr.

Áritun samræmingarhönnuðar / hönnunarstjóra: Útgáfa Dags: A MAÍ '22



Verkfræðistofa Ívars Haukssonar ehf.  
 Suðurlandsbraut 46, 108 Reykjavík.  
 Sími: 695-4337  
 e-mail: ivar@vha.is  
 www.vha.is  
 Kennitala: 540212-2790

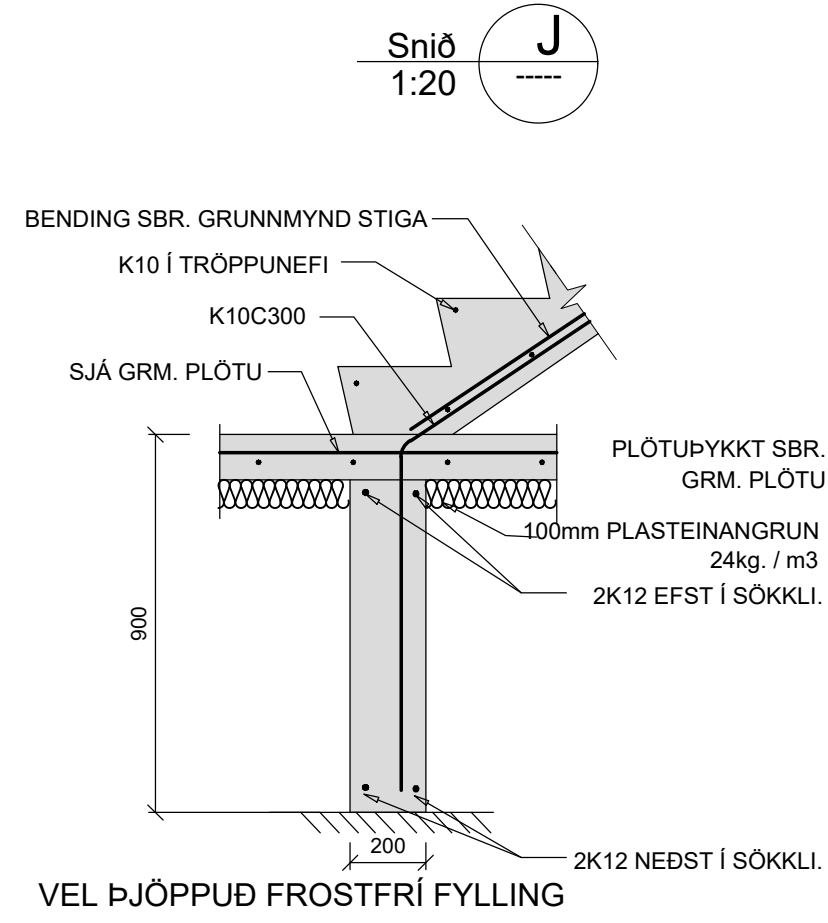
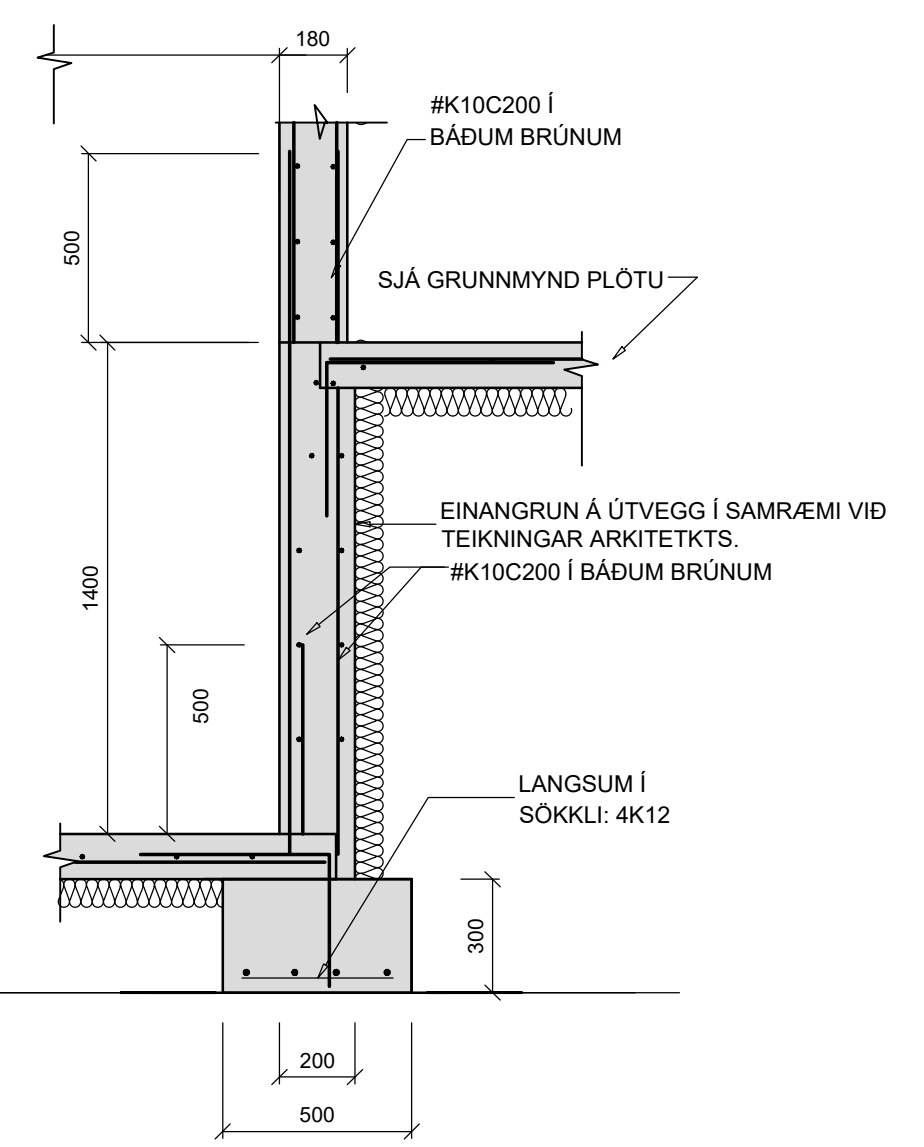
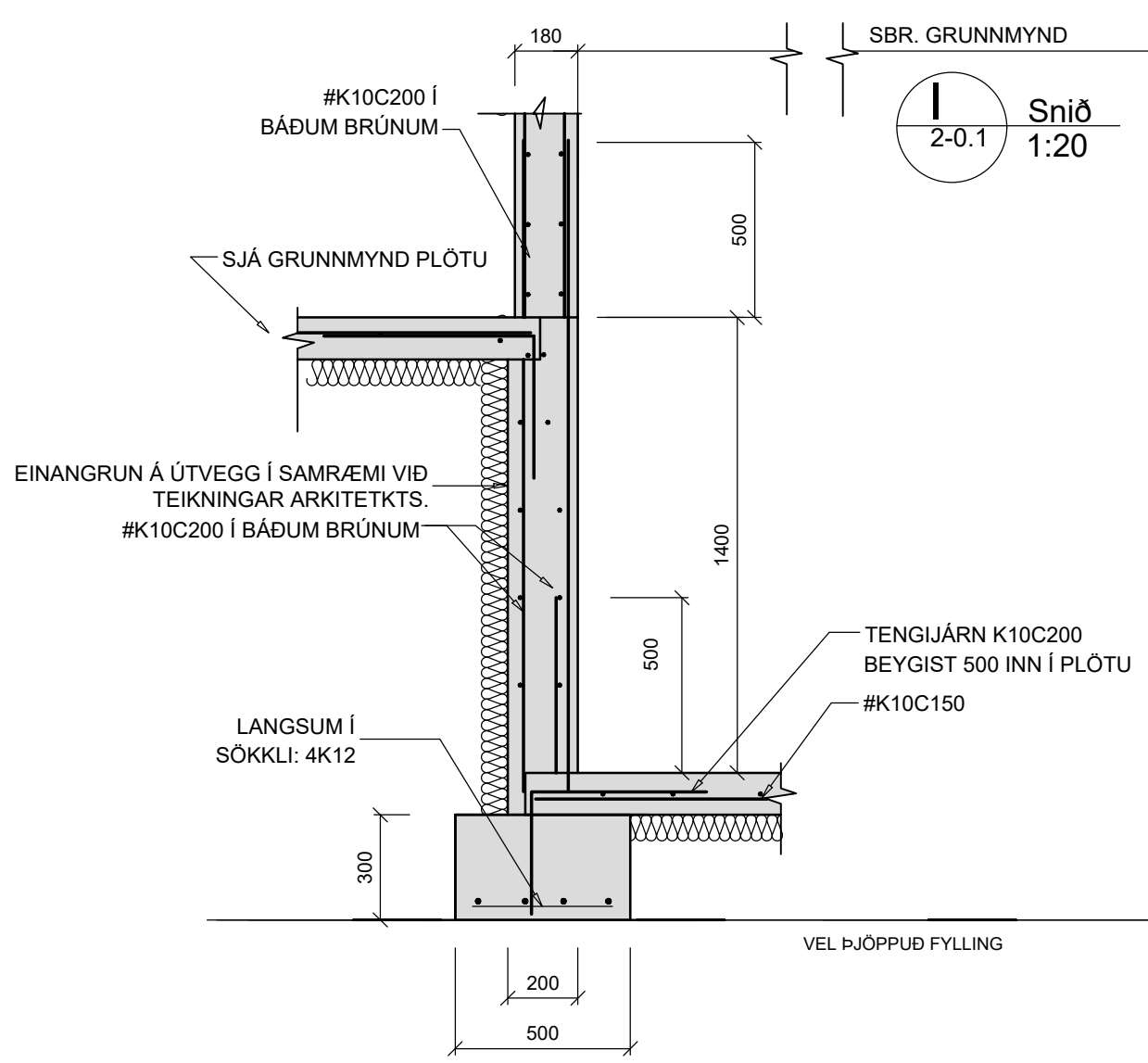
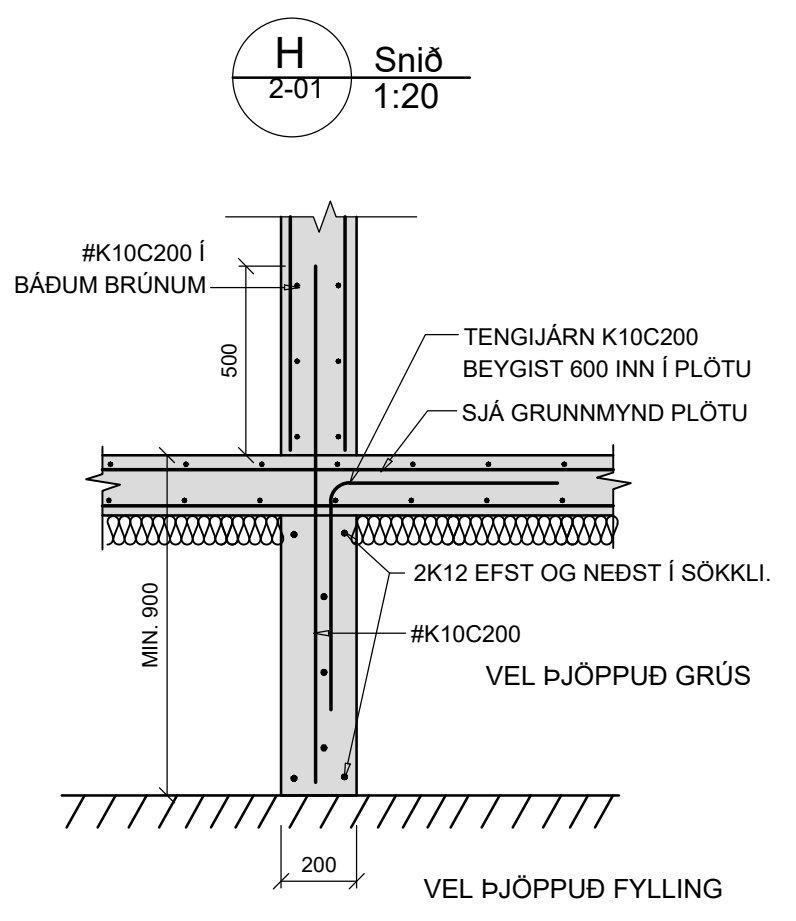
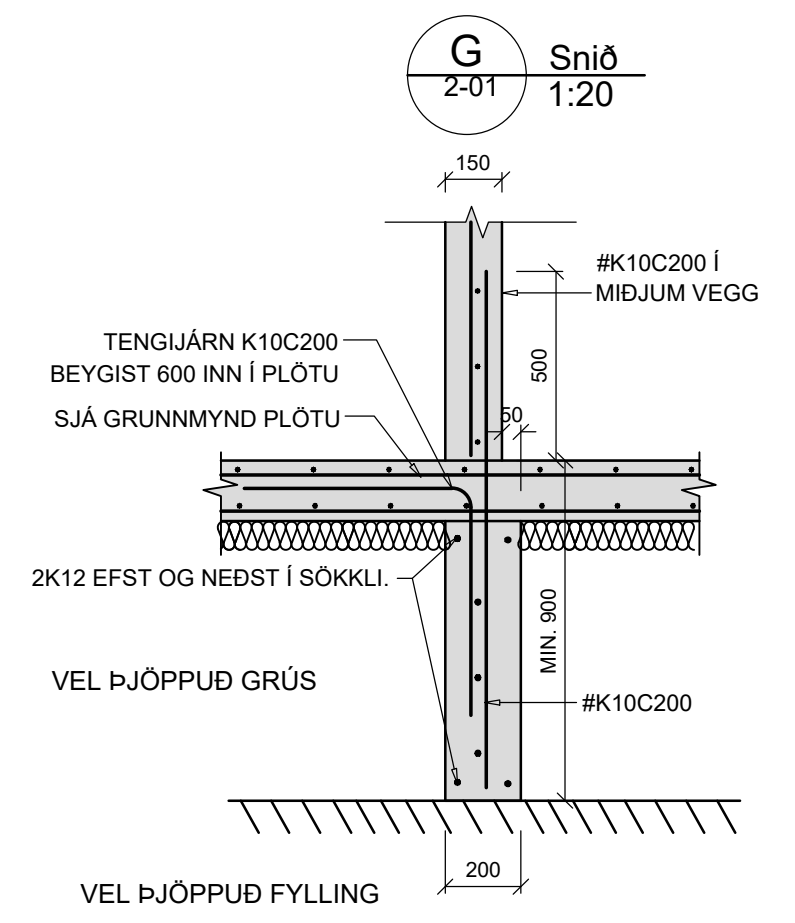
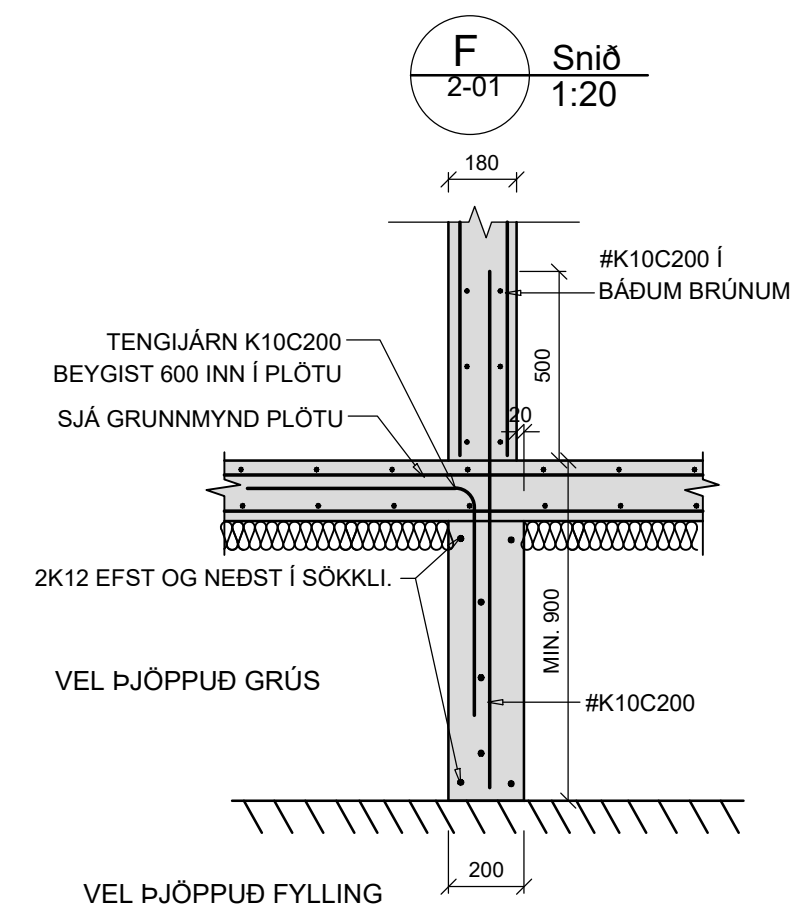
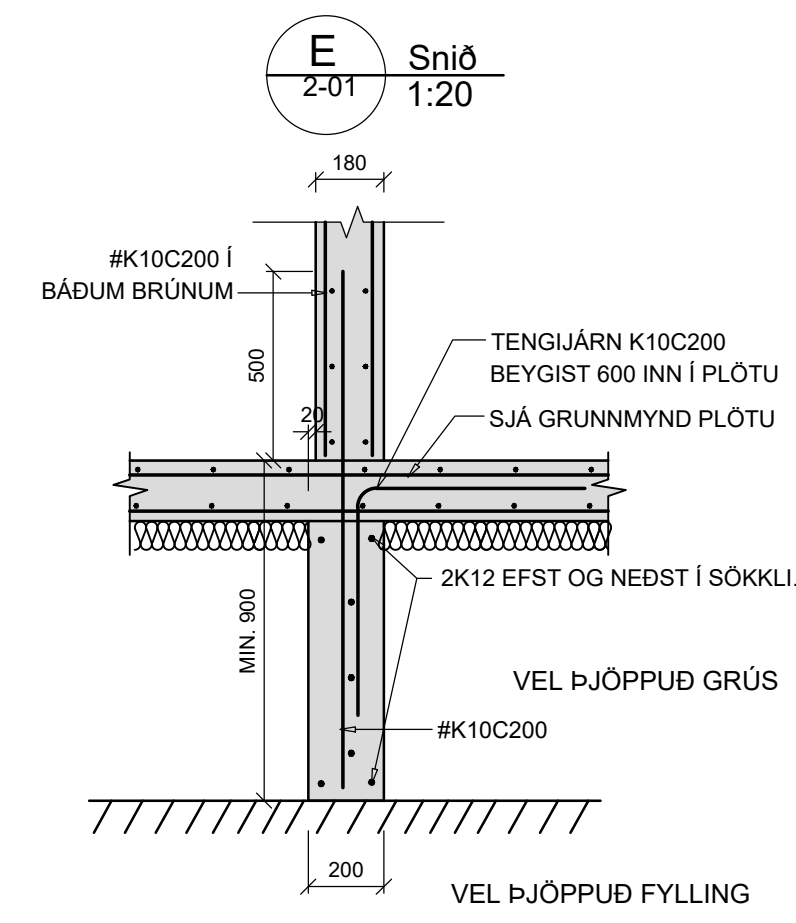
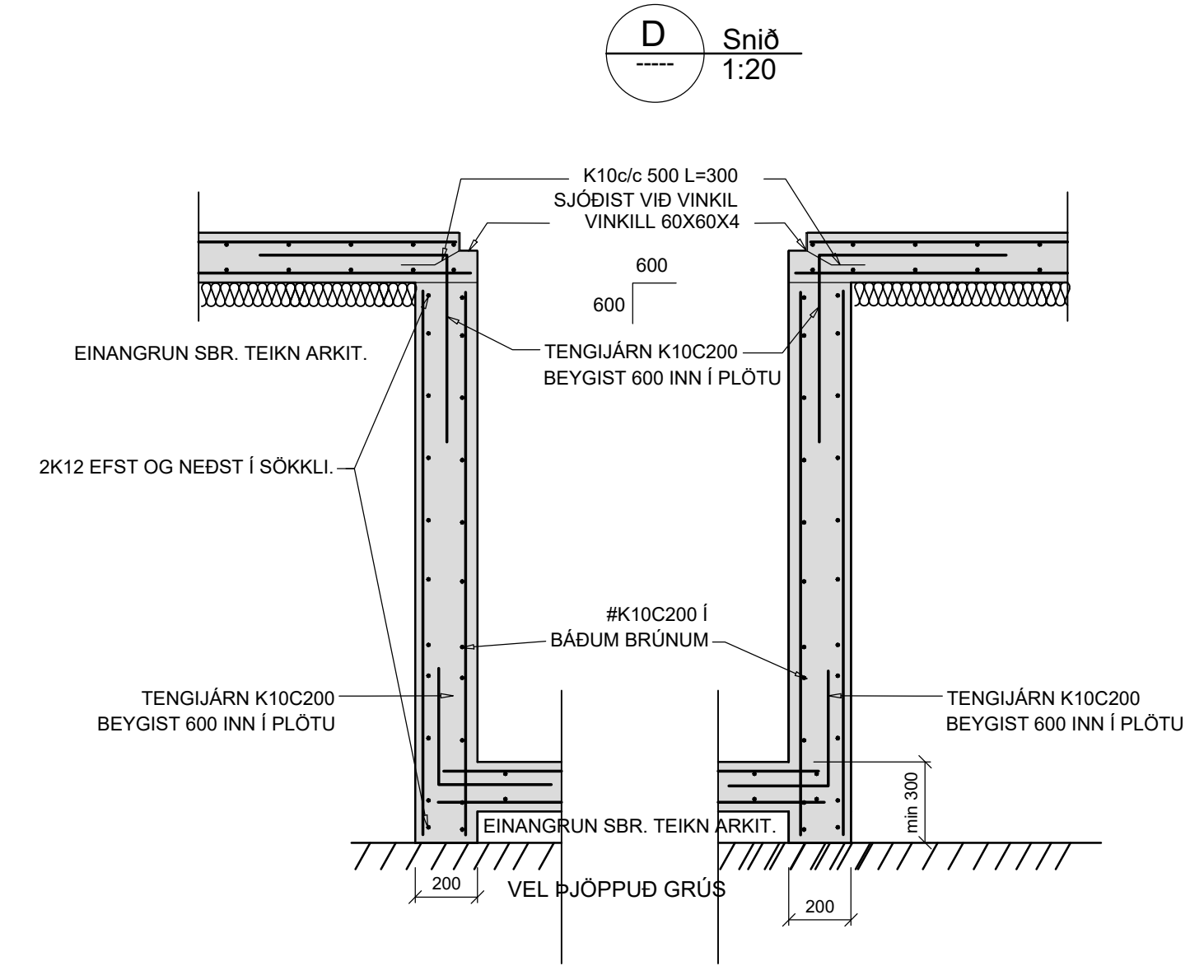
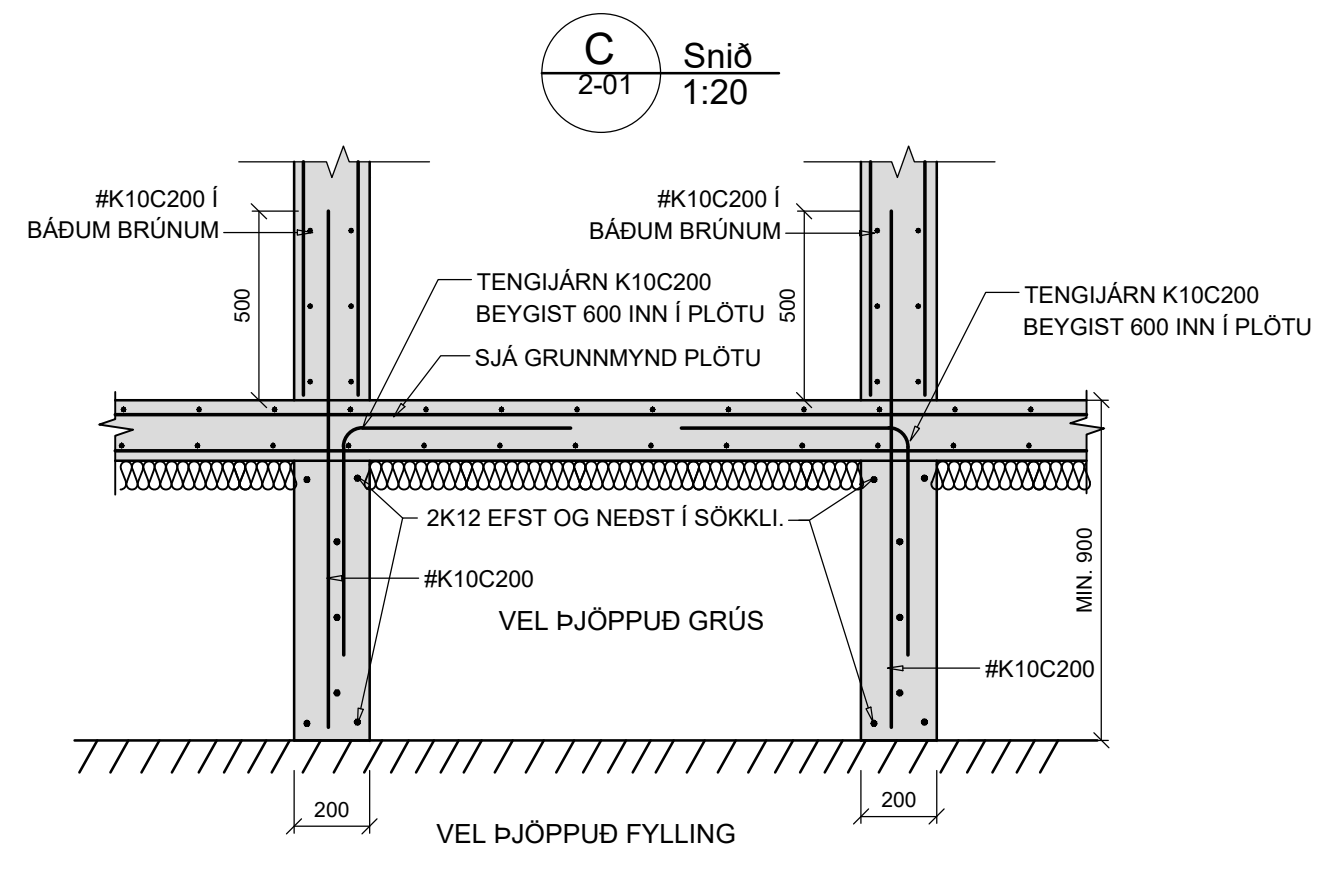
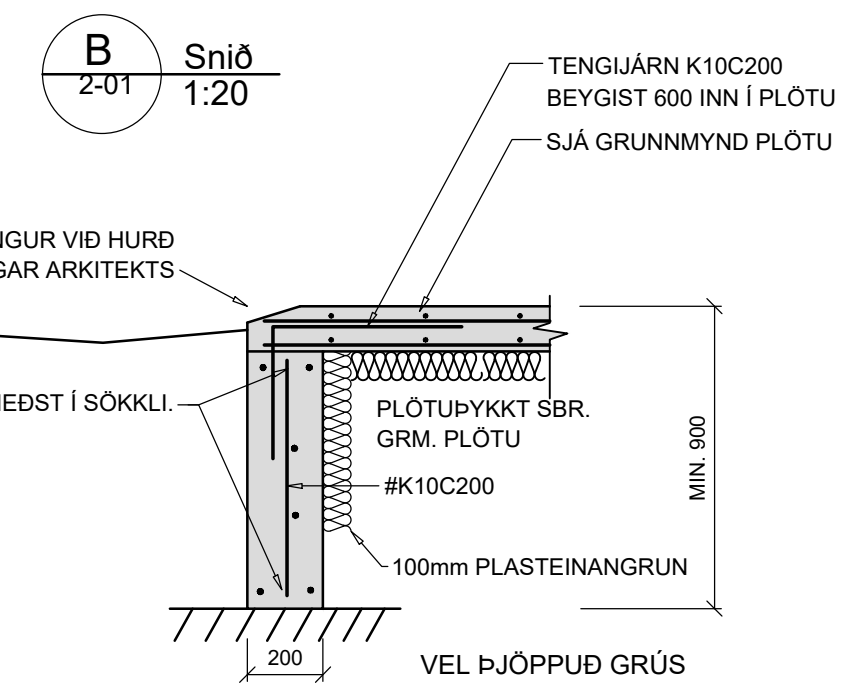
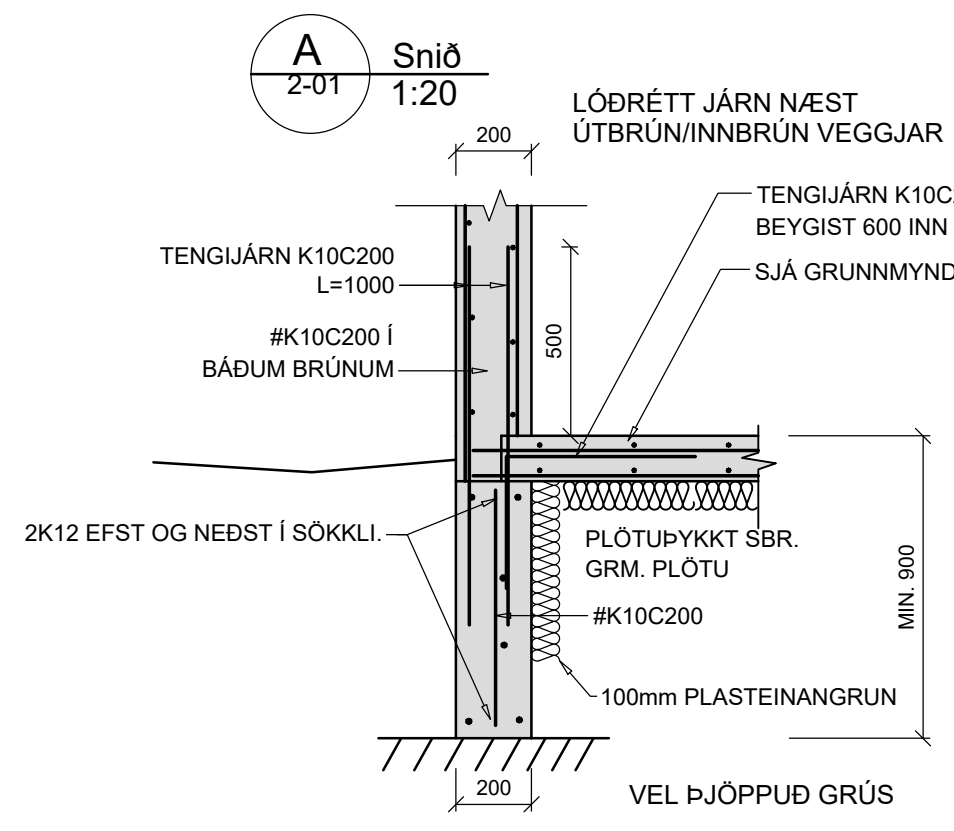
**VÍH**

Hannað Í.H.	Teiknað Í.H.	Samþykkt: Kennitala 110383-5339
----------------	-----------------	------------------------------------

**BORGAEHLA 9**  
**HAFNAFJÖRDUR**  
**BURÐARVIRKI**  
**GRUNNMÝND SÖKKLA**

Mkv. 1/50	Teikn. nr. <b>2-0.1A</b>	Verk nr.
--------------	-----------------------------	----------

Áritun samræmingarhönnuðar / hönnunarstjóra: Útgáfa Dags: A MAÍ '22



Verfræðistofa Ívars Haukssonar ehf.  
 Suðurlandsbraut 46, 108 Reykjavík.  
 Sími: 695-4337  
 e-mail: ivar@vha.is  
 www.vha.is  
 Kennitala: 540212-2790

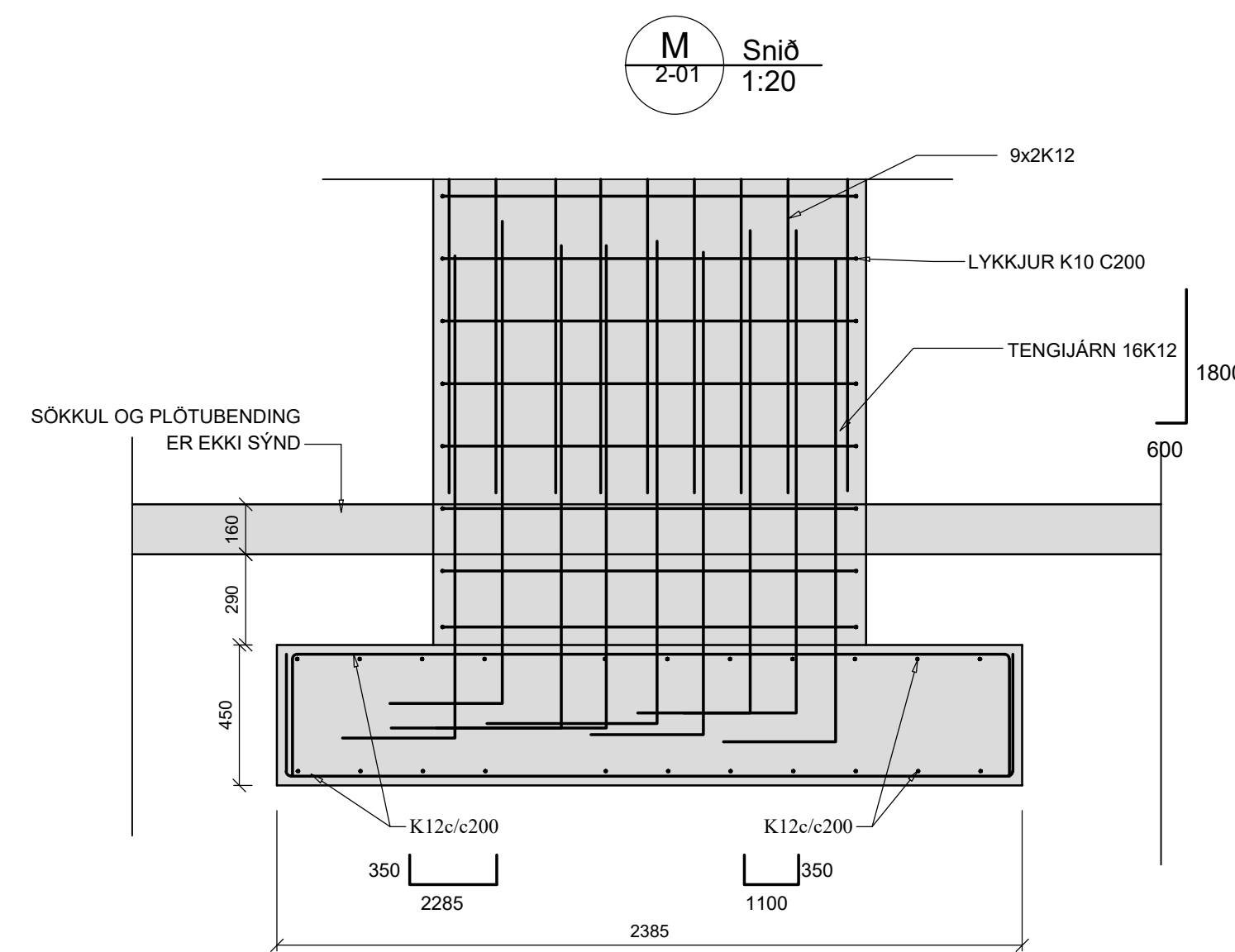
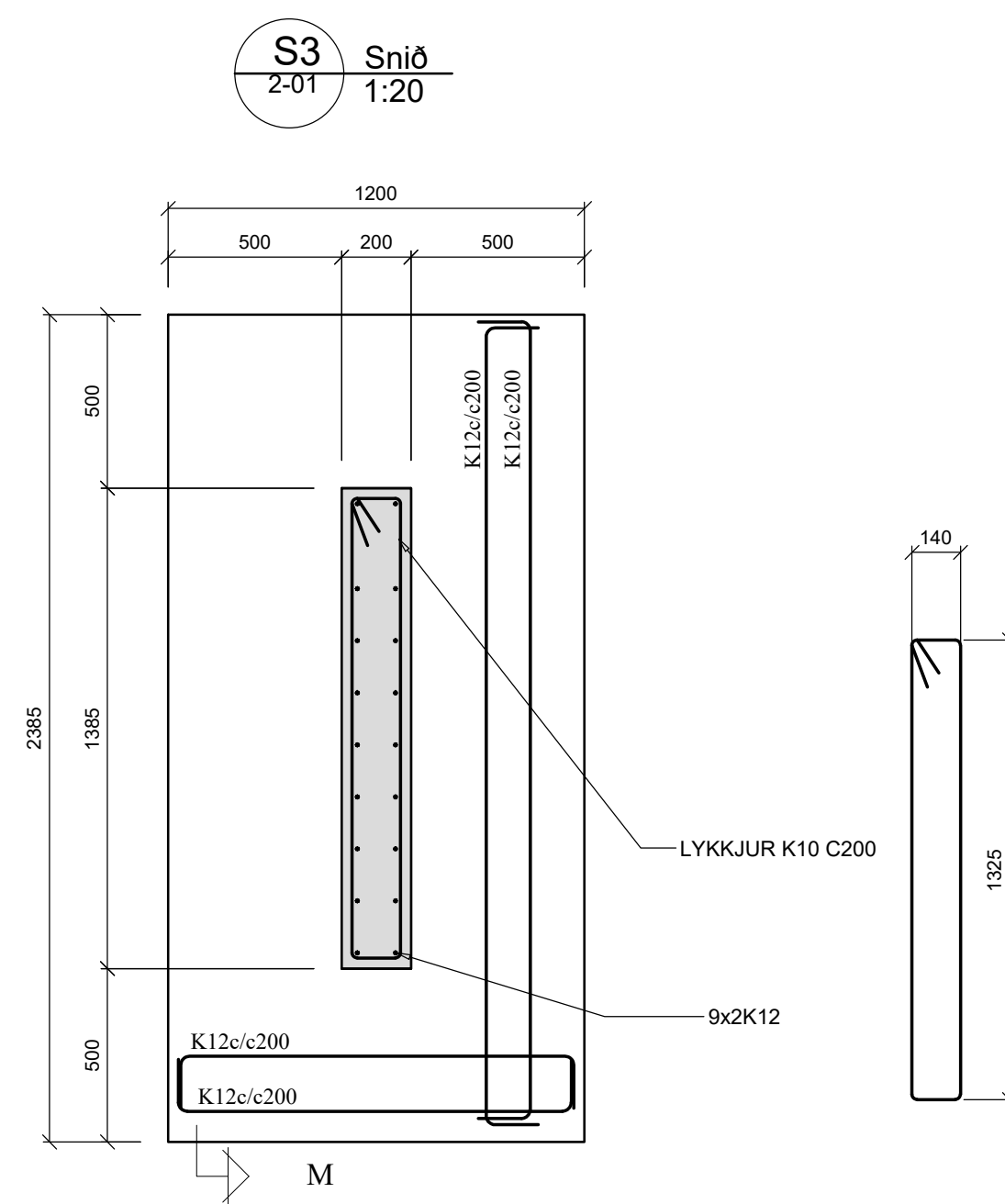
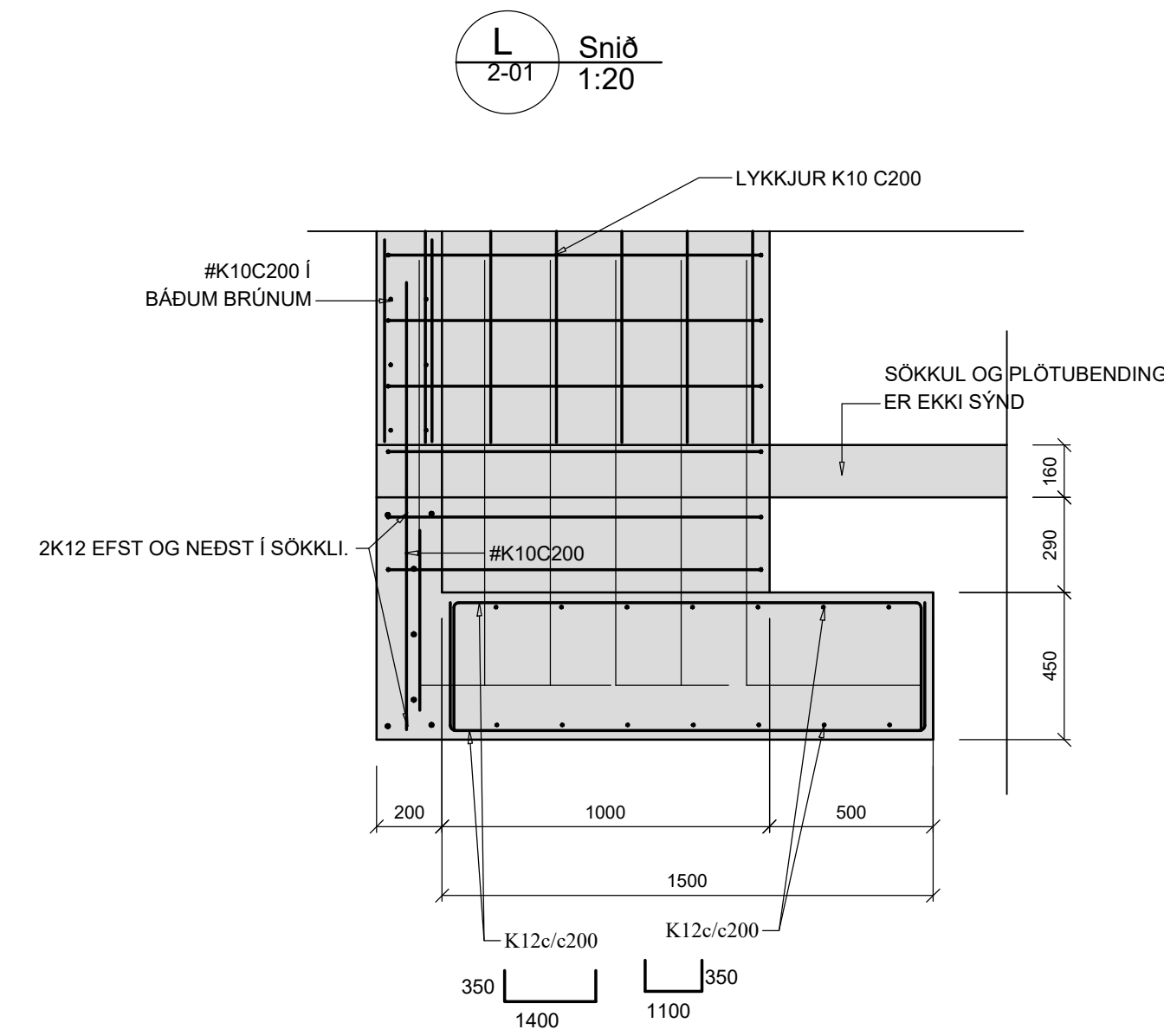
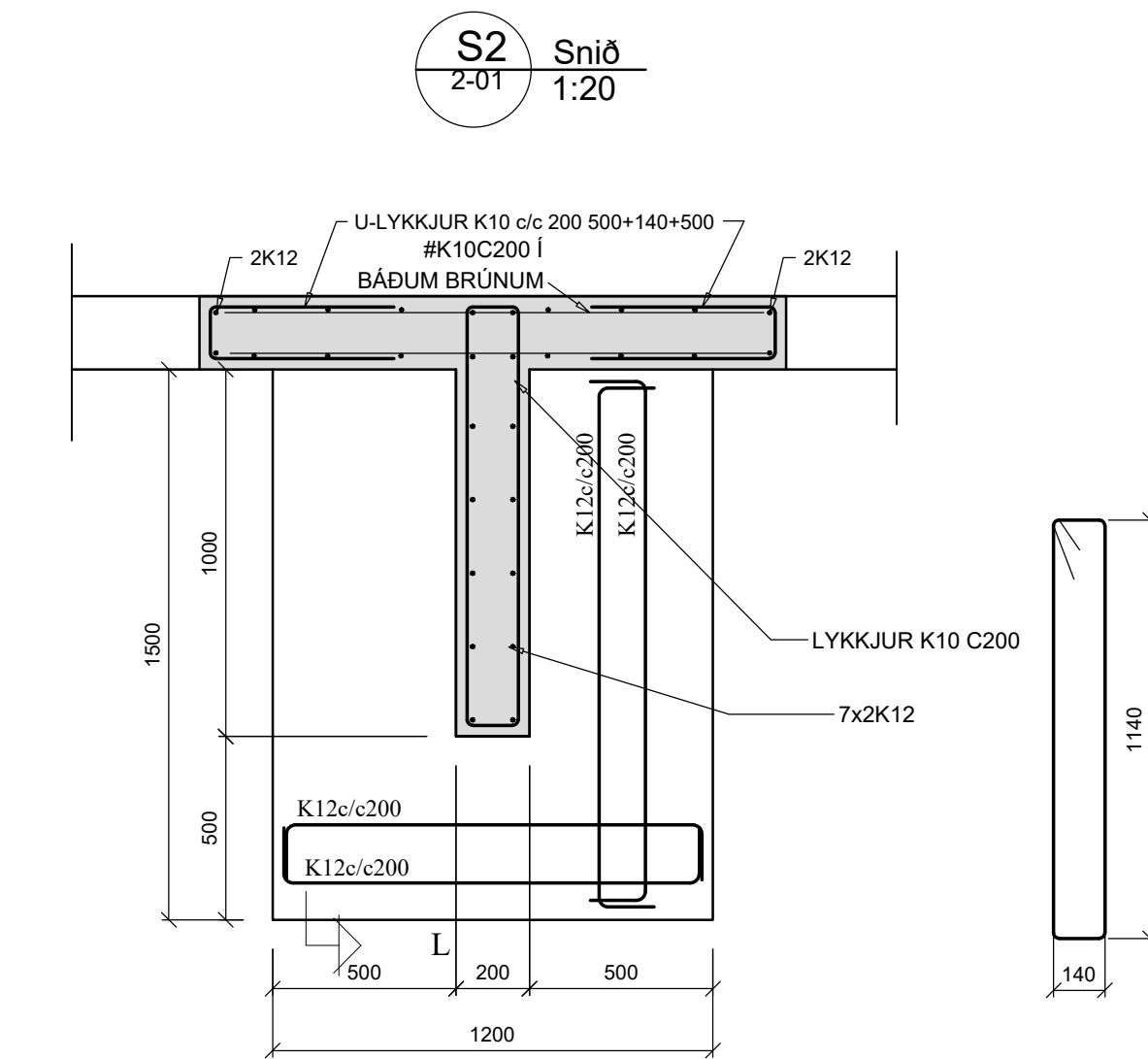
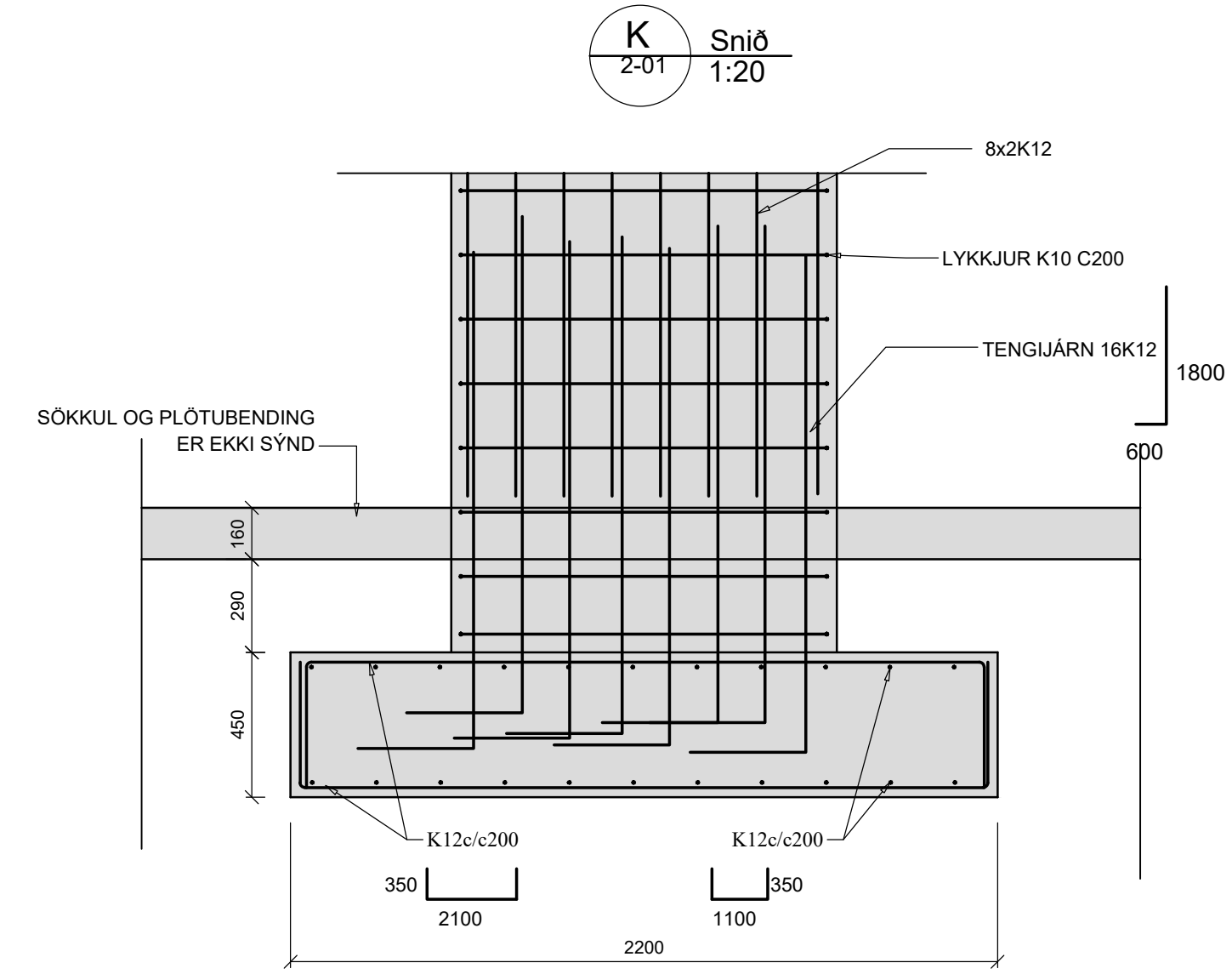
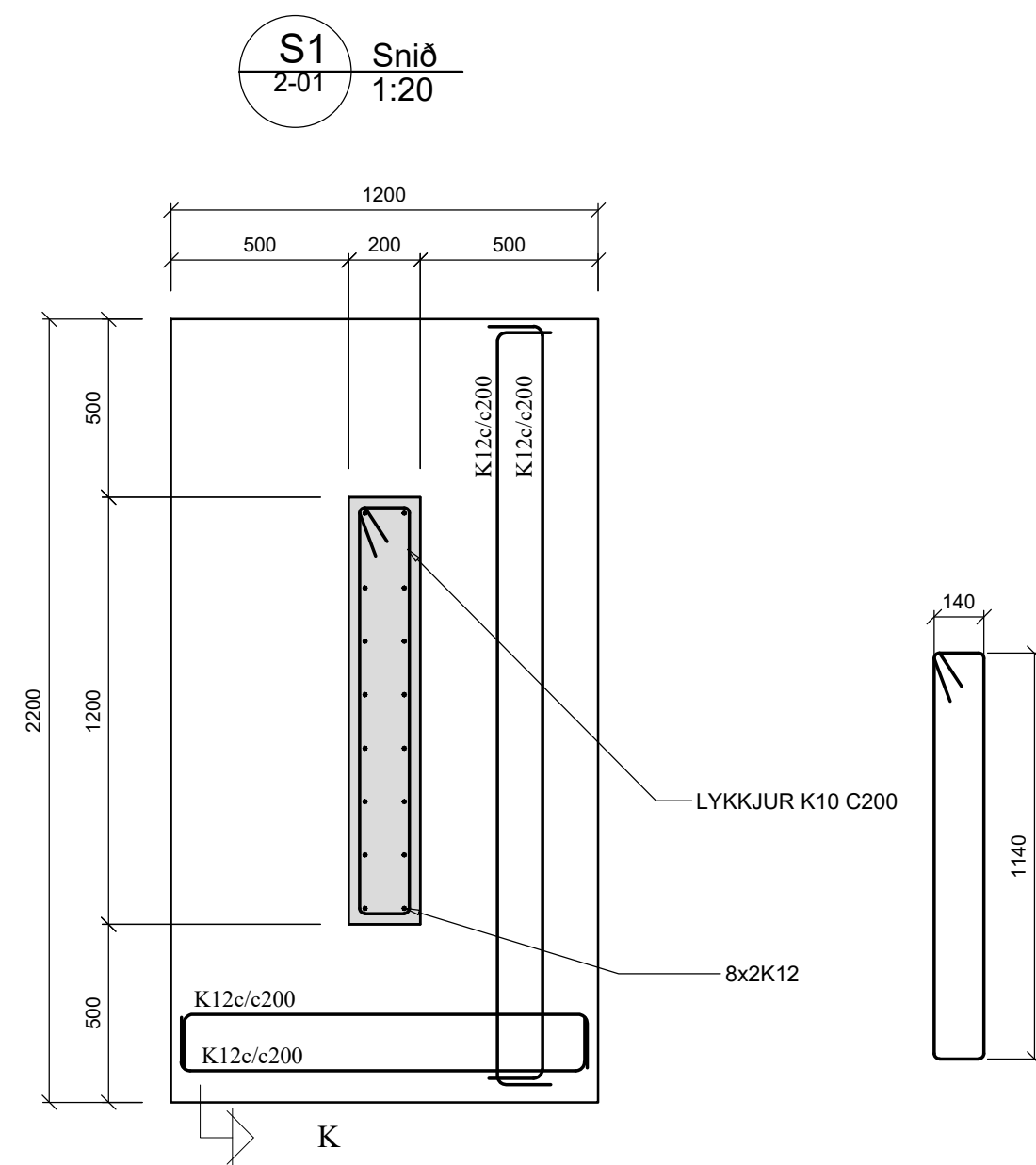
**VÍH**

Hannað Í.H.	Teiknað Í.H.	Samþykkt Kennitala 110383-5339
----------------	-----------------	-----------------------------------

**BORGAEHLA 9**  
 HAFNAFJÖRDUR  
 BURÐARVIRKI  
 SNIÐ Í SÖKKLA

Mkv. 1/20	Teikn. nr. <b>2-0.2</b>	Verk nr.
--------------	----------------------------	----------

Áritun samræmingarhönnuðar / hönnunarstjóra: Útgáfa Dags  
 A MAÍ '22



Verkfræðistofa Ívars Haukssonar ehf.  
Suðurlandsbraut 46, 108 Reykjav.  
Sími: 695-4337  
e-mail: ivar@vha.is  
www.vha.is  
Kennitala: 540212-2790

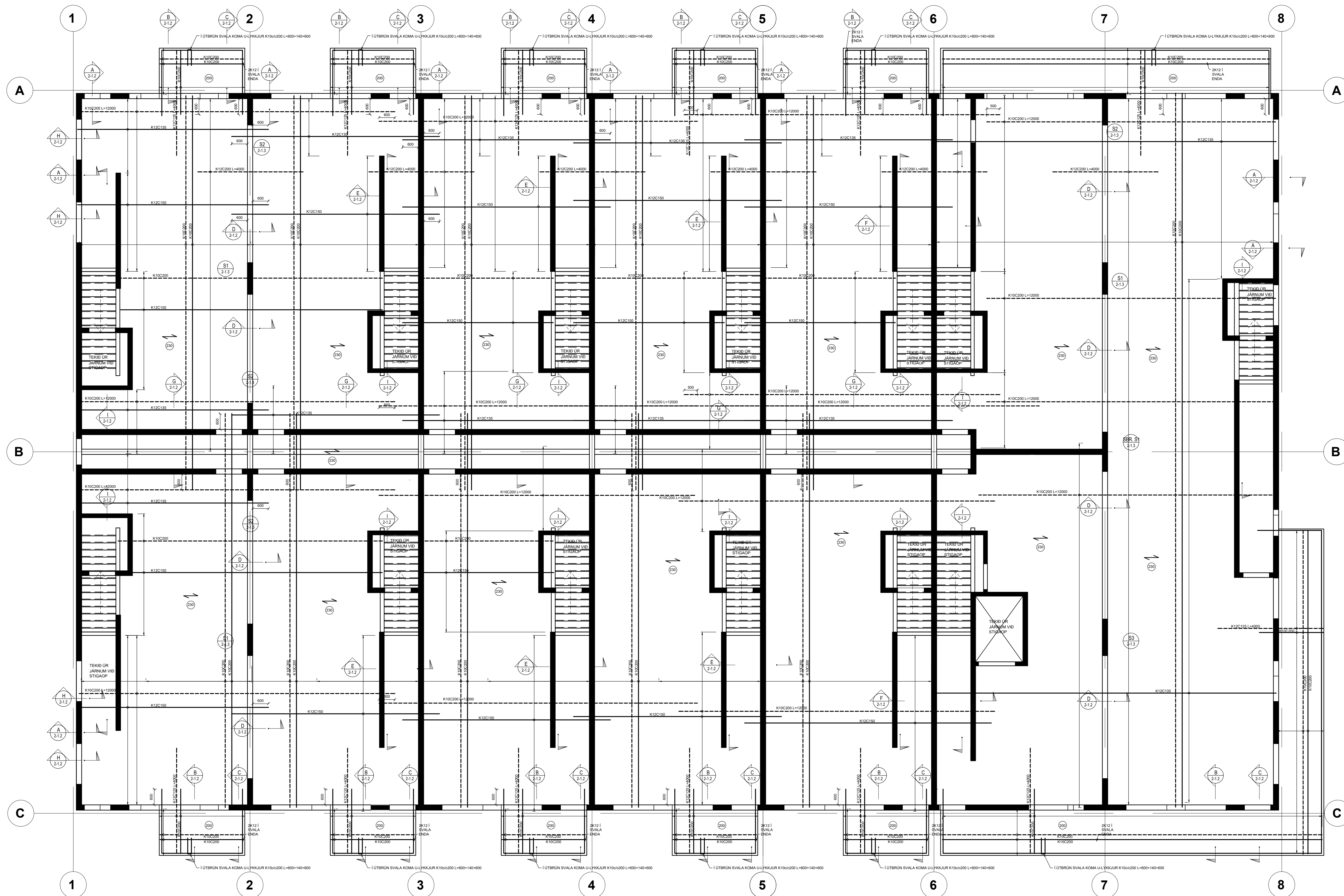
**VÍH**

Hannað Í.H. Teiknað Í.H. Samþykkt: Kennitala 110383-5339

**BORGAEHLLA 9**  
HAFNAFJÖRÐUR  
BURÐARVIRKI  
SNIÐ Í SÖKKLA

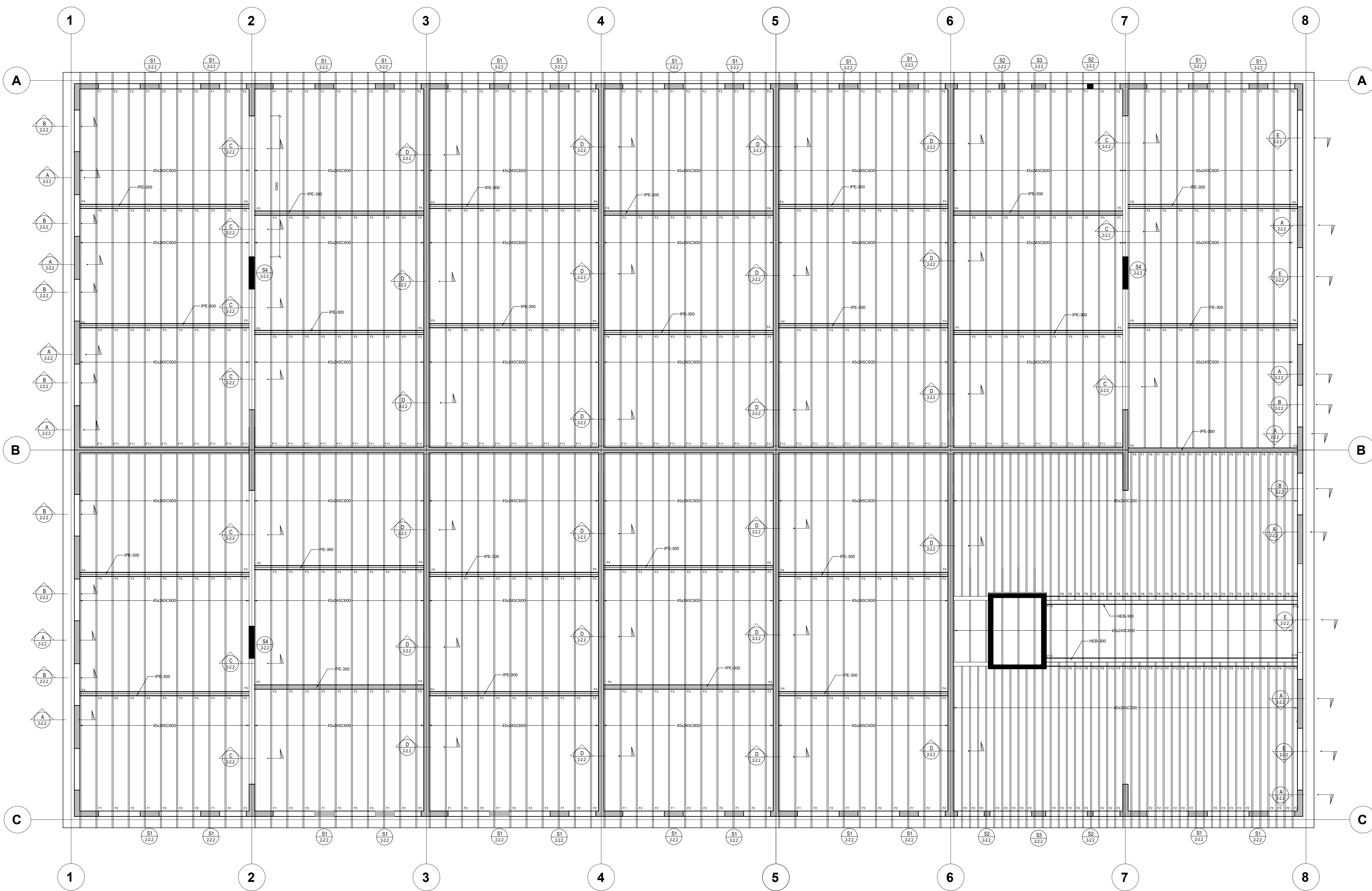
Mkv. 1/20 Teikn. nr. 2-0.3 Verk nr.

Áritun samræmingarhönnuðar / hönnunarstjóra: Útgáfa A Dags. MAÍ '22



Verfræðistofa Ívars Haukssonar ehf.  
 Suðurlandsbraut 46, 108 Reykjavík.  
**VÍH**  
 Sími: 695-4337  
 e-mail: ivar@vha.is  
 www.vha.is  
 Kennitala: 540212-2790

Hannað I.H.	Teknað I.H.	Samþykkt: Kennitala 110383-5339
<b>BORGAEHLA 9</b>		
HAFNAFJÖRÐUR		
BURÐARVIRKI		
GRUNNMYND PLÖTU YFIR 1.HÆÐ		
YFIRLITSMYND		
Mkv. 1/75	Tekn. nr. <b>2-1.1</b>	Verk nr.
Áritun samræmingarhönnuðar / hönnunarstjóra:		Útgáfa Dags A MAÍ '22



**SKÝRINGAR:**

EFNI Í ÞAKSPERRUR SKAL VERA C24 (T2). SJÁ GRUNNMYND  
ÞAKS.  
ÞAKSPERRUR ERU 45x245 C/C600 mm.

ÞAKKLÆDNING :  
ÞAK HEILKLÆDIST TIMBURBORDUM 25x150. NEGLING ER 3 STK. SKOTNAGLAR 2½"  
GALV. MED LÍMI (EDA 3 STK. 3" ÁN LÍMS) Í HVERT BORD OG Í HVERJA SPERRU. EKKI  
MÁ SKEYTA MEIRA EN ÞRjú BORD Í ÞVERSNIDI. OFAN Á BORDAKLÆDNINGU  
KEMUR ASFALTPAPPI (ÞAKPAPPI). HEFTA SKAL PAPPA VIÐ BORDAKLÆDNINGU  
ÞAR SEM PAPPALÖG SKARAST (SKÖRUN MINNST 10 CM) OG KOMI PLASTBORDI  
UNDIR HEFTI.  
EFSTA LAG ÞAKKLÆDNINGAR ER BÁRUSTÁL (GALV. EDA ALUZINK) SEM NEGLIST  
VIÐ BORDAKLÆDNINGU MED HEITGALVANHÚÐUÐUM KAMBÞAKSAUM 4,2/65 MED  
GÜMMÍPÉTTINGU. FYRSTA NAGLARÖÐ KEMUR EINS NÁLÆGT ÞAKBRÚN OG HÆGT  
ER. NÆSTA RÖÐ 20CM FRÁ ÞEIRRI FYRSTU, ÞRIÐJA RÖÐ ER 40CM ÞAÐAN Í FRÁ  
OG SÍÐAN KOMA RÖÐIR MED 60CM MILLIBILI UPP AD KILI. Á 2M² SVÆÐI VIÐ  
ÚTHORN SKAL BIL MILLI ALLRA NAGLARADA VERA 20CM. KJÖLUR, FYRSTU 3  
NAGLARADIR NEÐAN FRÁ SEM OG SVÆÐI ALLT AD 1,5M FRÁ GAFLVEGGJUM  
NEGLIST Í ADRA HVERJA HÁBÁRU; ANNARS STADAR SKAL NEGLT Í ÞRIÐJU HVERJA  
HÁBÁRU. PLÖTUR SKARIST UM A.M.K. 1½ BÁRU. AUKANAGLI KOMI MILLI  
NAGLARADA Á PLÖTUSAMSKEYTUM. VÍXLA SKAL NEGLINGU MILLI RADA ÞANNIG  
AD NAGLAR KOMI Á ALLAR BÁRU.

NÁKVÆM STADSETNING STÁLBITA ÁKVÆDIST Á  
STADNUM Í SAMRÁÐI VIÐ HÖNNUD BURÐARVIRKIS.  
HÆÐARKÓTAR Á ÞAKI OG VÁTNSHALLI SBR. TEIKN.  
ARKIT.

**SKÝRINGAR:**

ALLS STADAR ÞAR SEM TIMBUR KEMUR AD STEINI KOMI  
TVÓFALT LAG AF TJÖRUPAPPA.

EFNI Í ÞAKSPERRUR SKAL VERA C18 (T1). SJÁ GRUNNMYND  
ÞAKS.  
ÞAKSPERRUR ERU 45x245 C/C600 mm, NEMA Á HLUTA ÞAKS  
SJÁ SÉRTEIKNINGAR AF FESTINGUM.

Á STÁLBITA SJÓDIST EYRA SEM NOTAD ER TIL AD FESTA  
SPERRUR VIÐ BURÐARBITA.  
EFNISGÆÐI STÁLS: S275. EFNISGÆÐI BOLTA: 8.8.

Verkfræðistofa Ívars Haukssonar ehf.  
Suðurlandsbraut 46, 108 Reykjavík.  
Sími: 695-4337  
e-mail: ivar@vha.is  
www.vha.is  
Kennitala: 540212-2790

**VÍH**

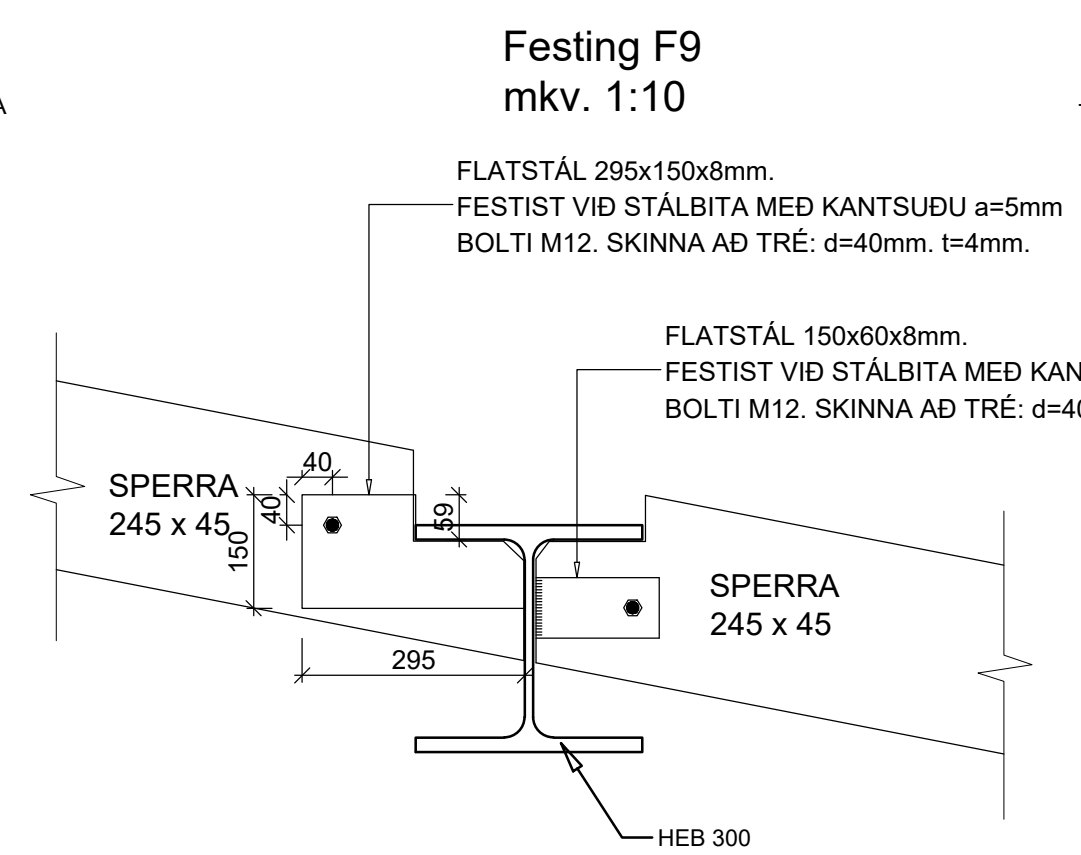
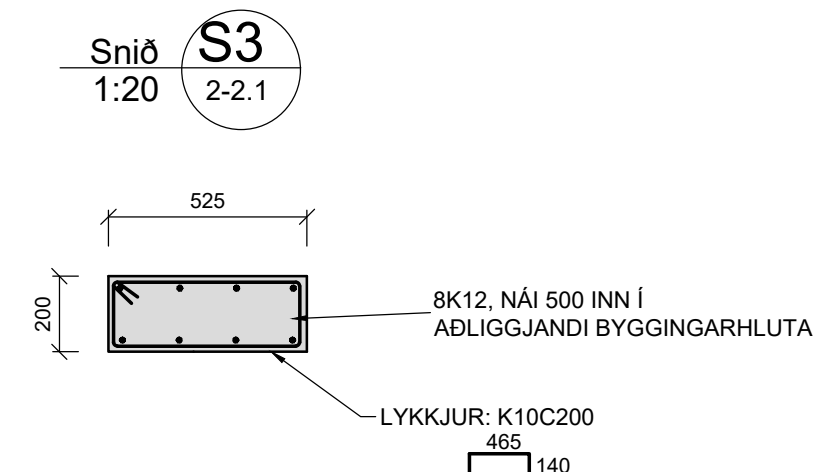
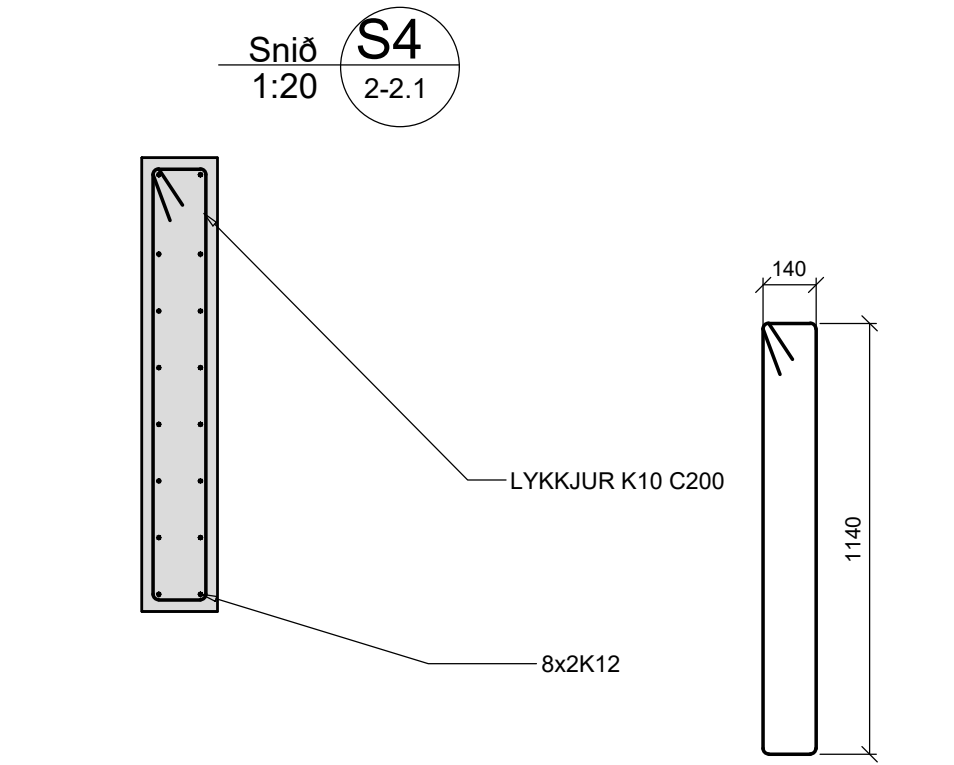
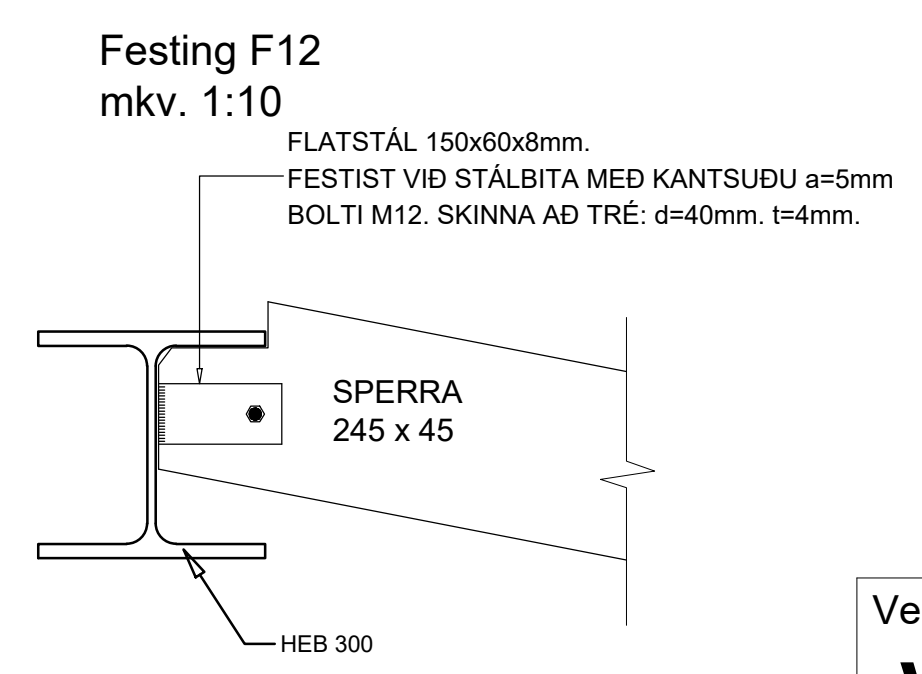
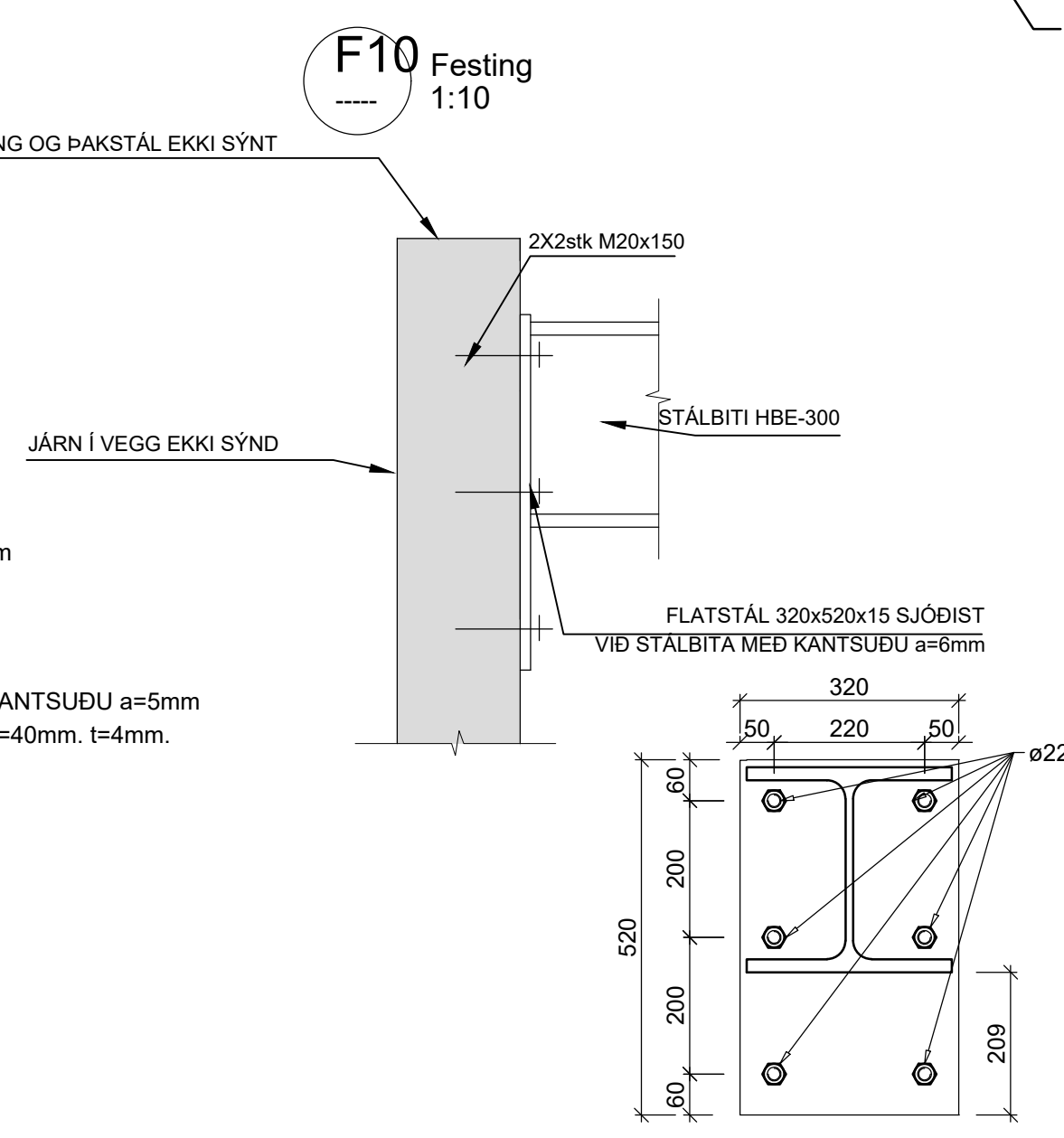
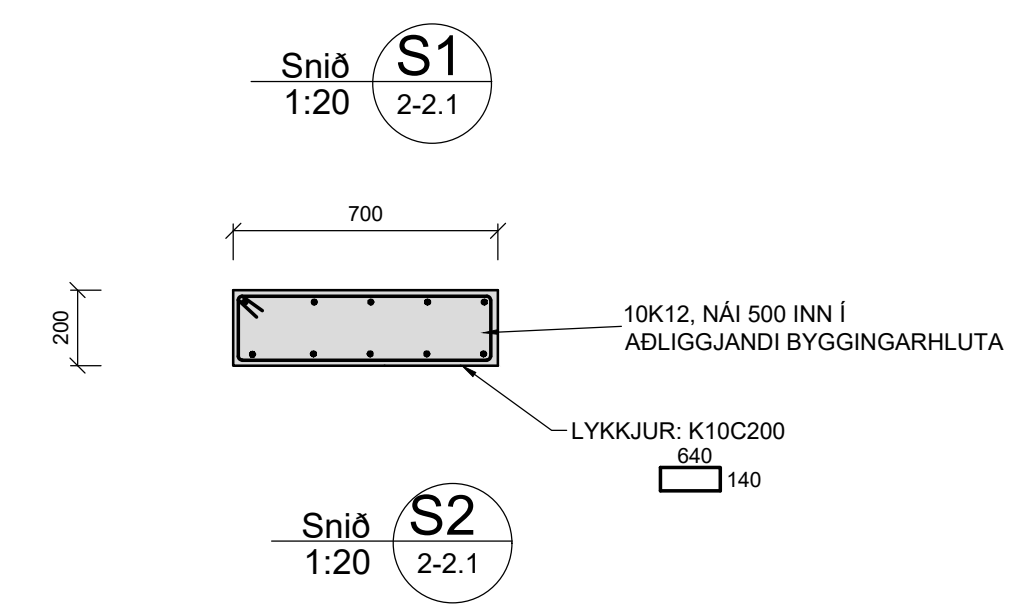
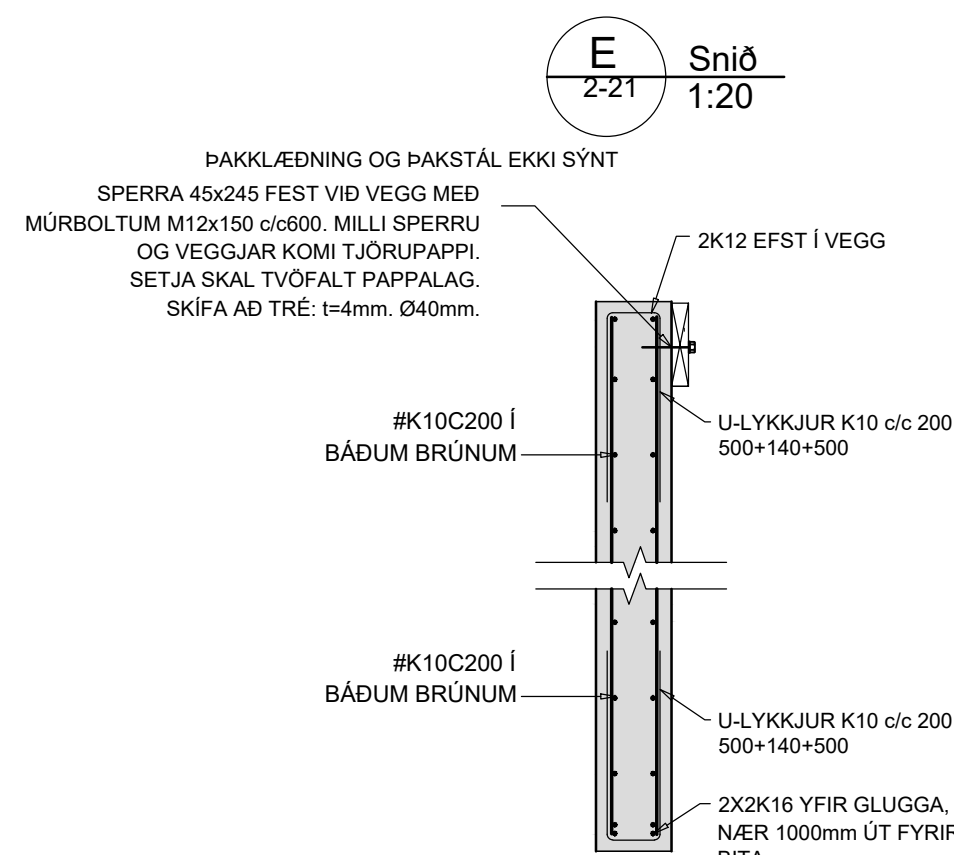
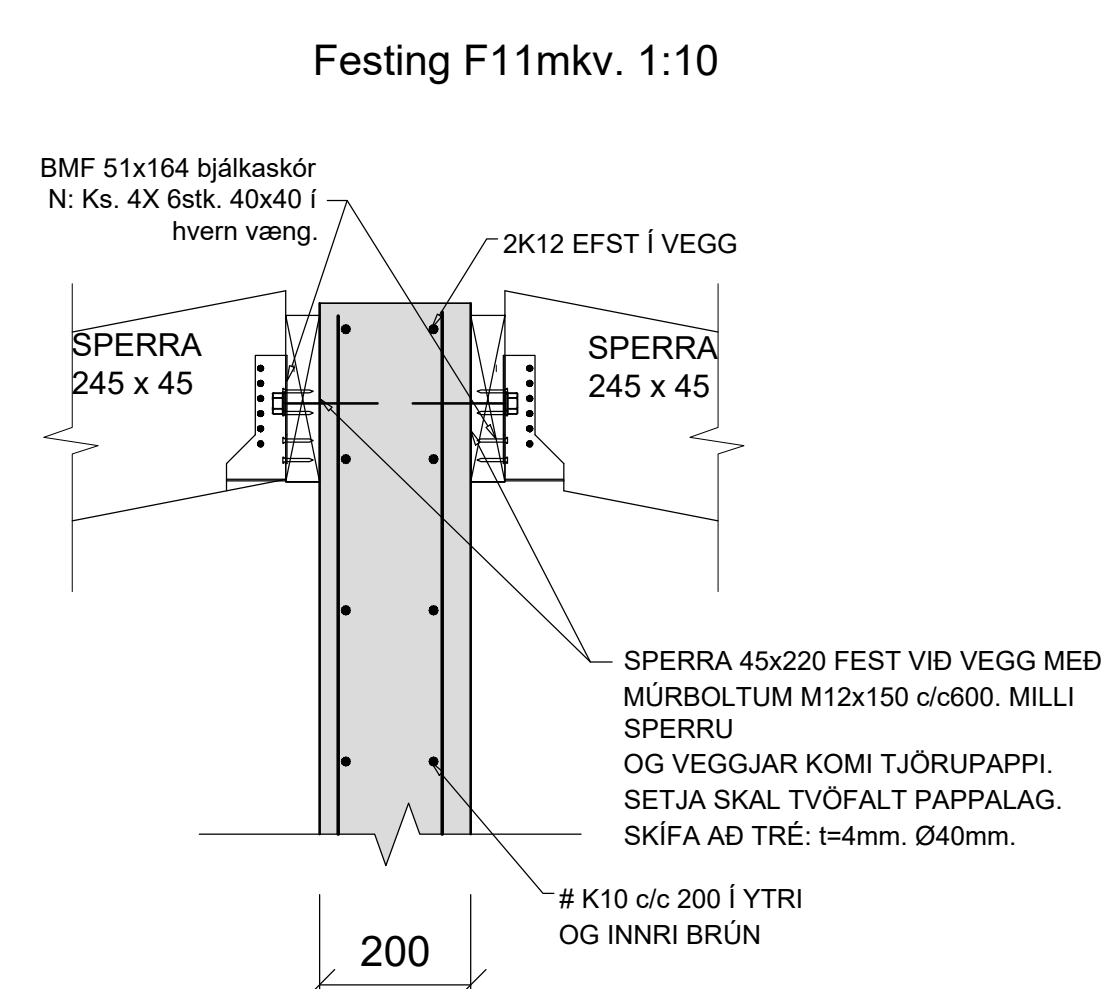
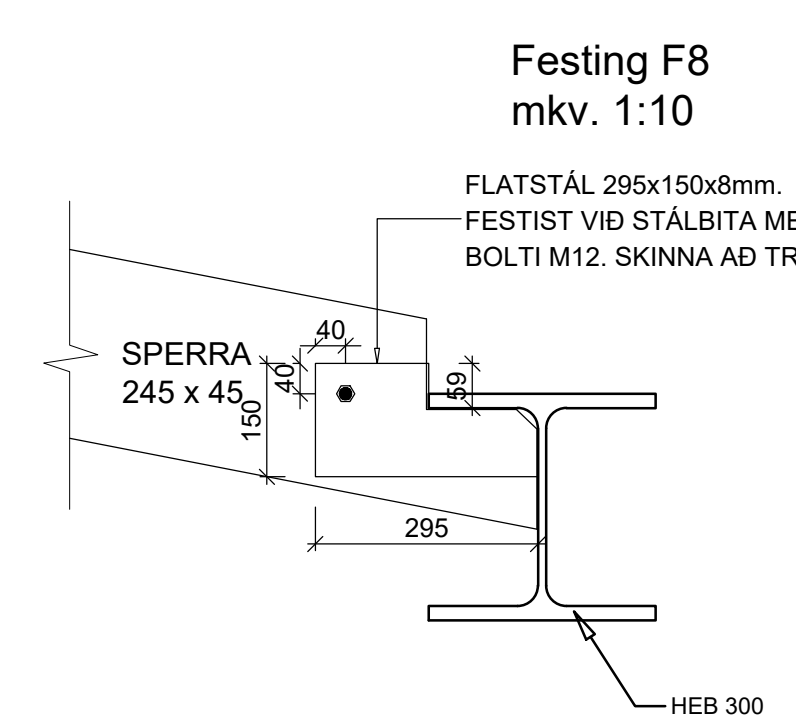
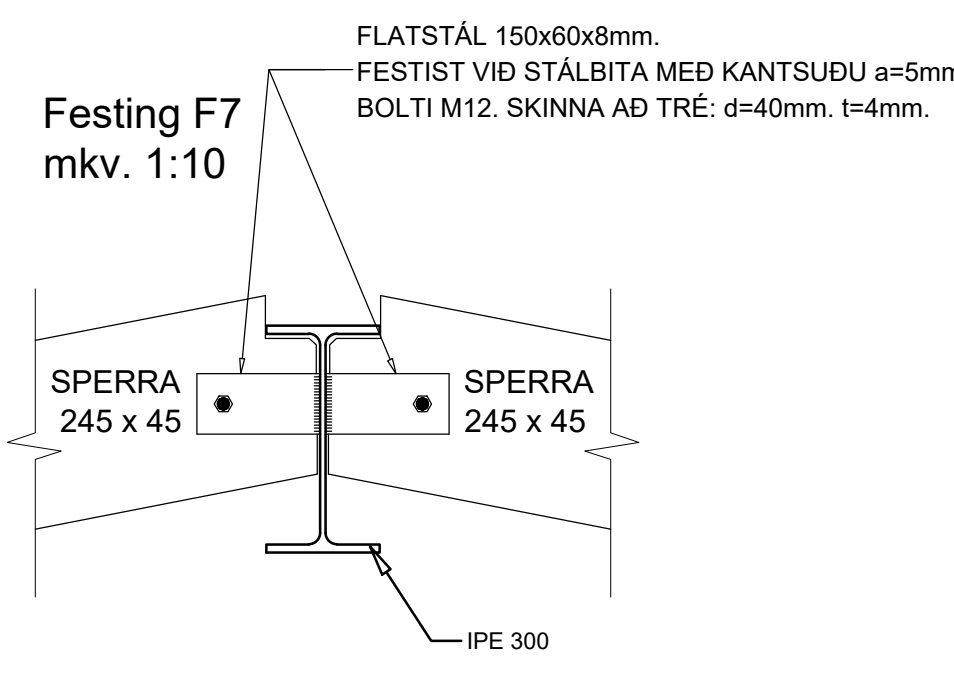
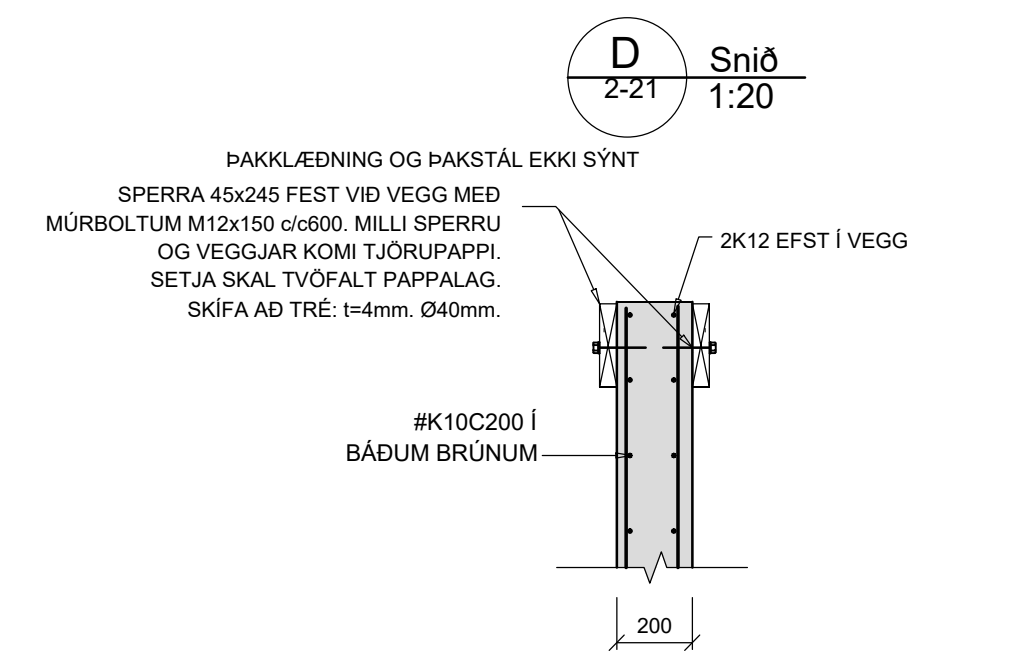
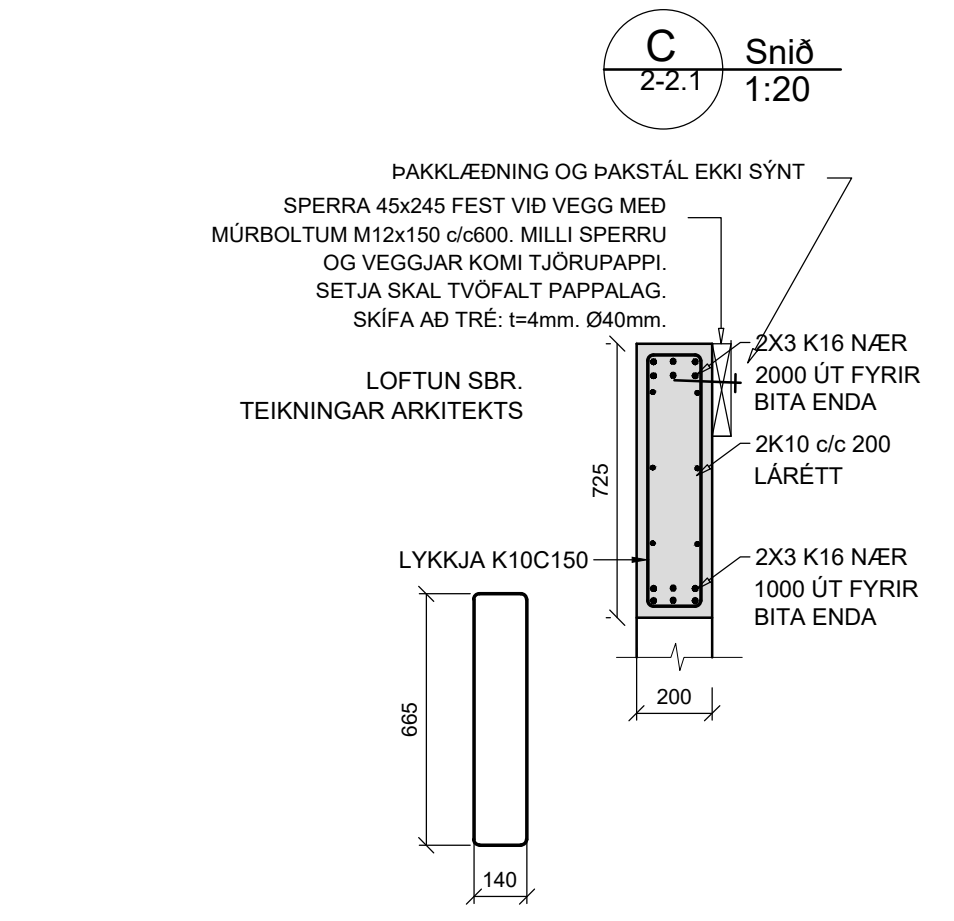
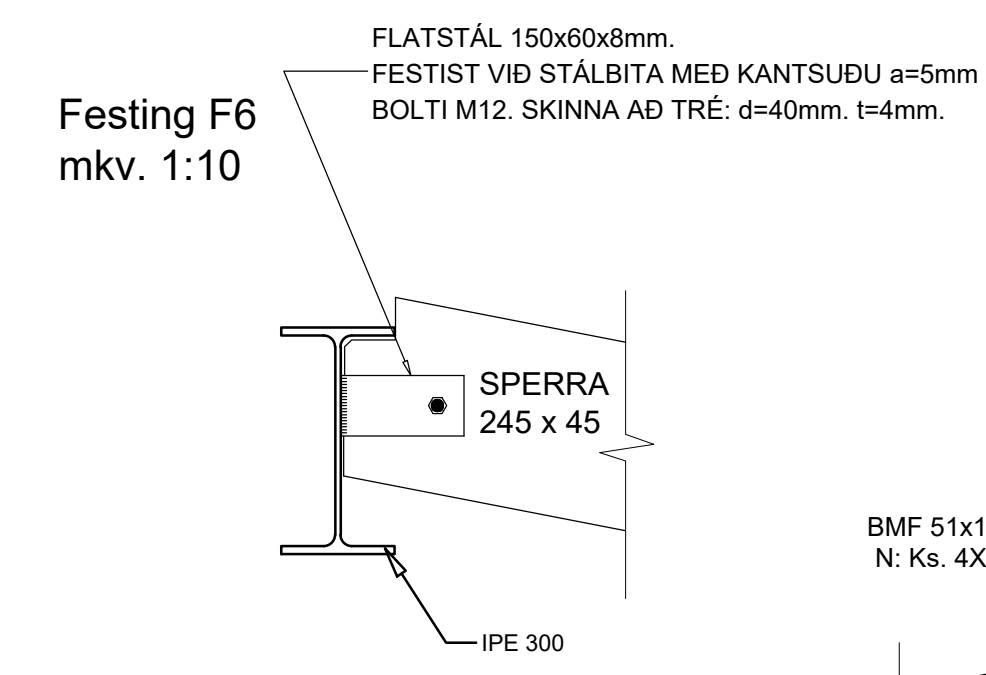
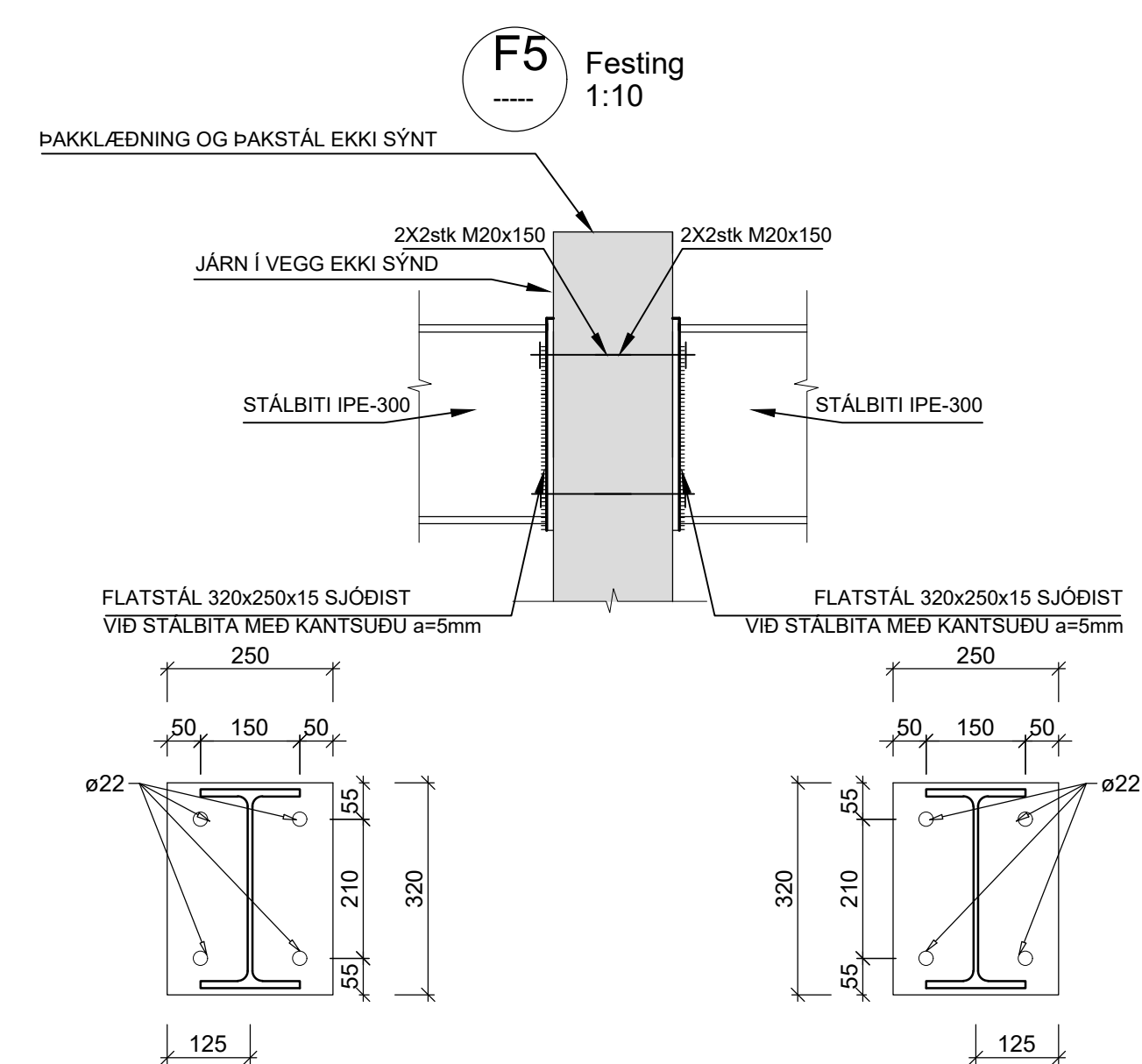
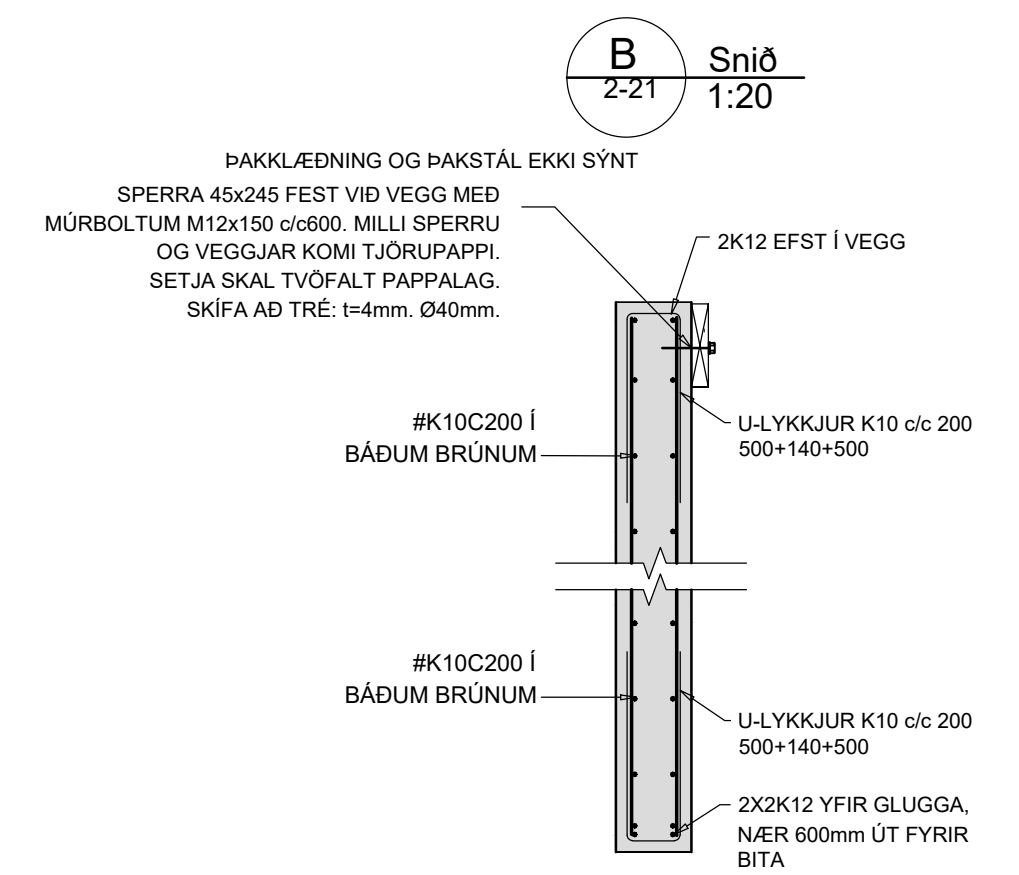
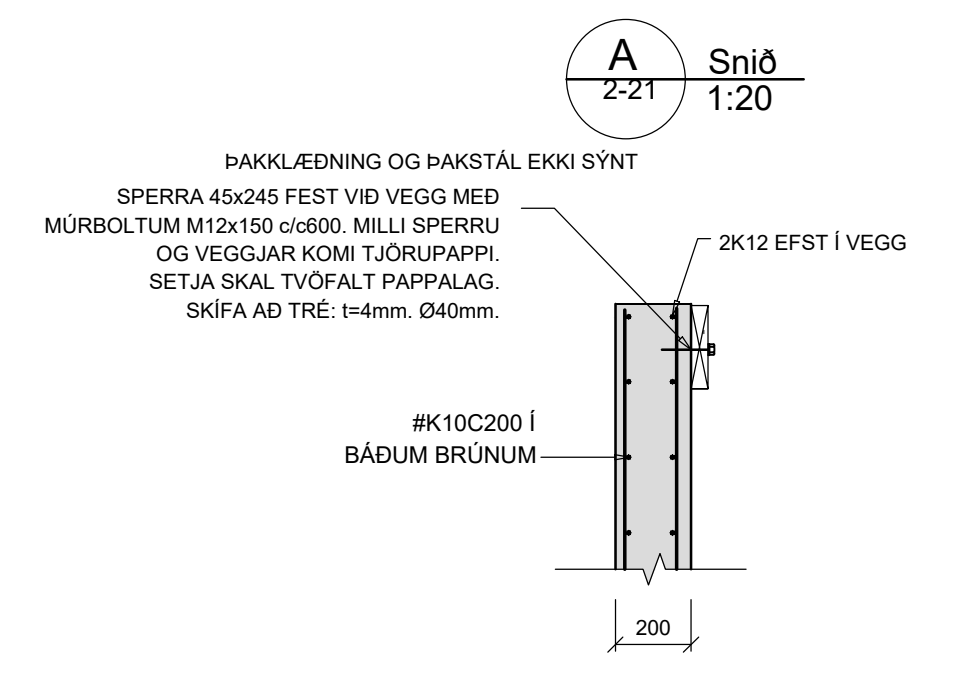
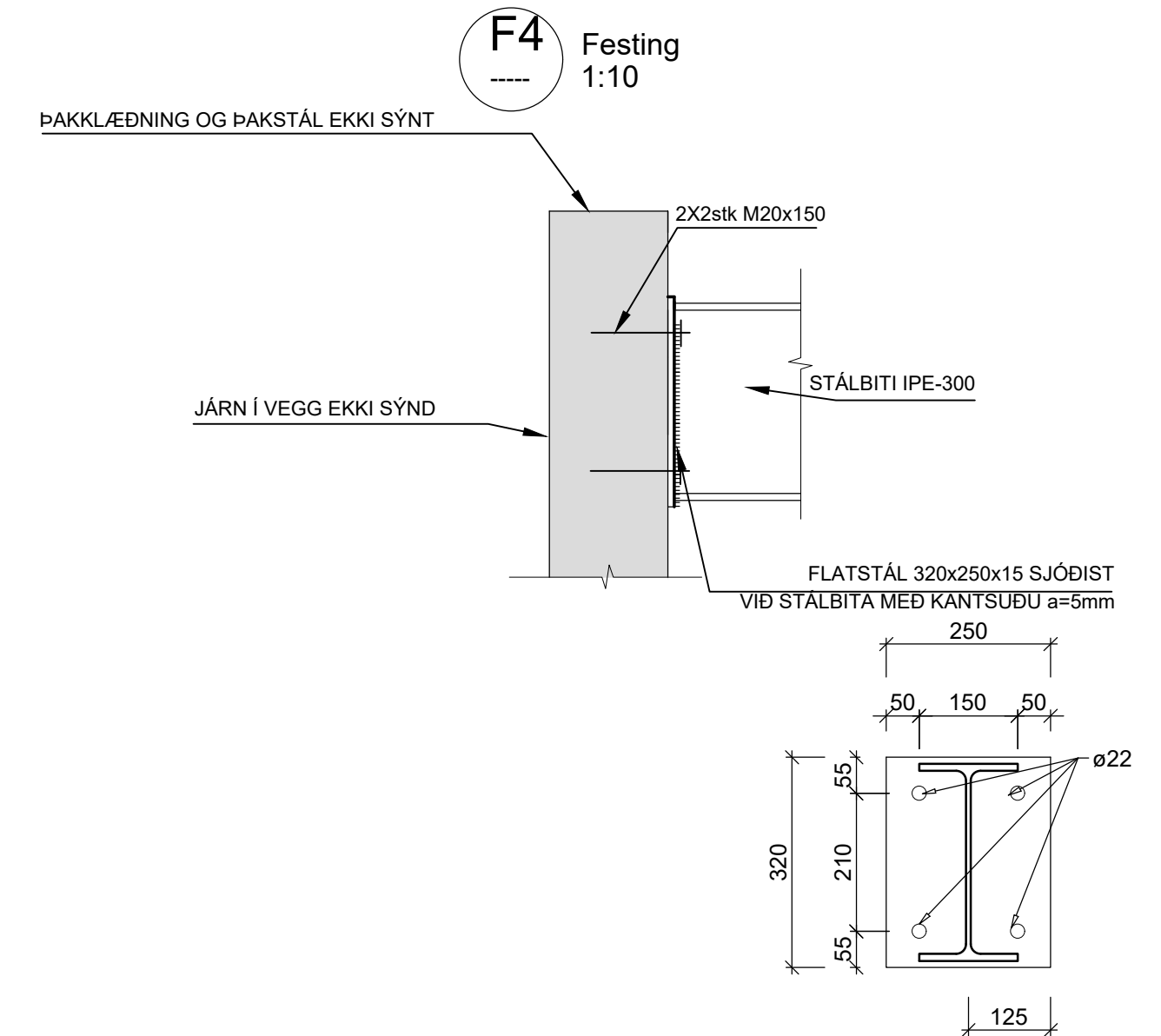
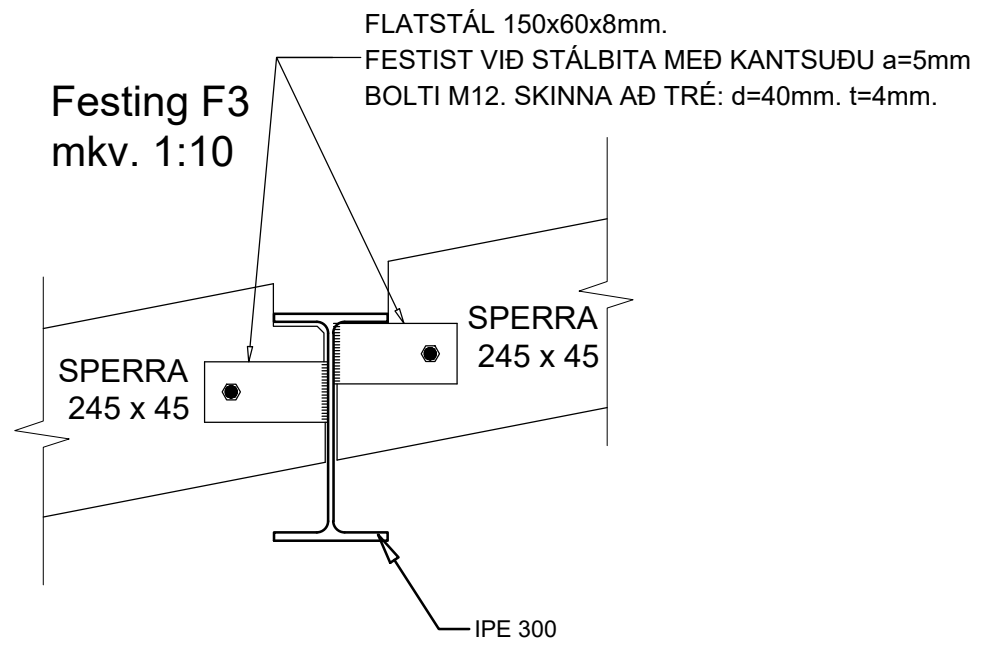
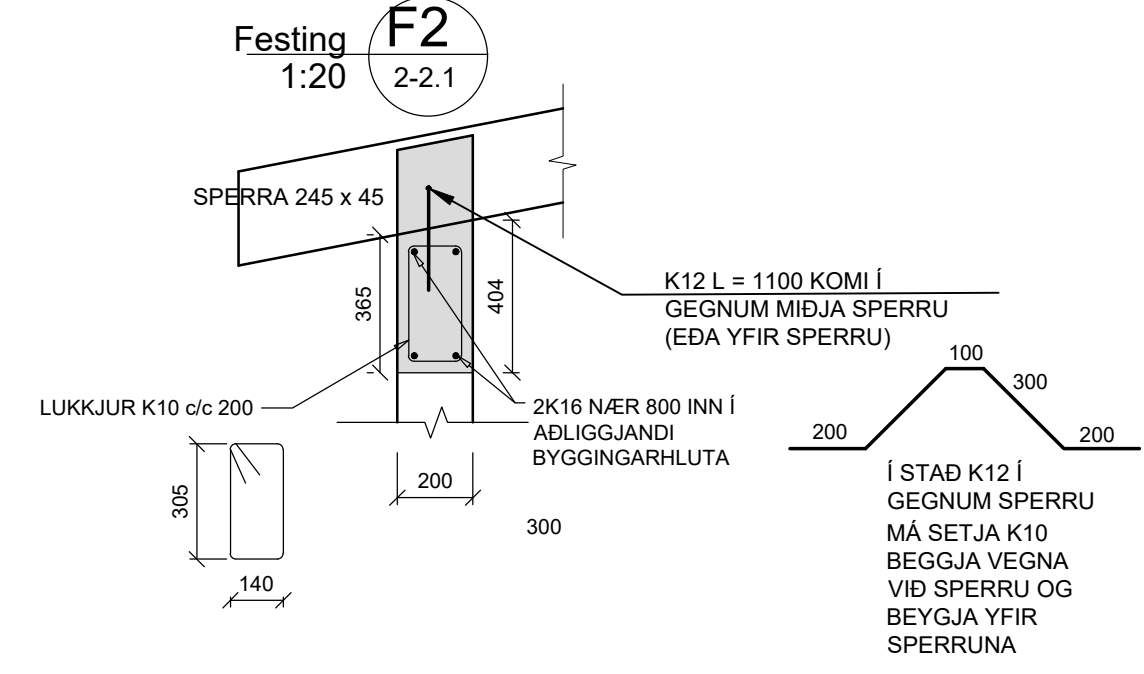
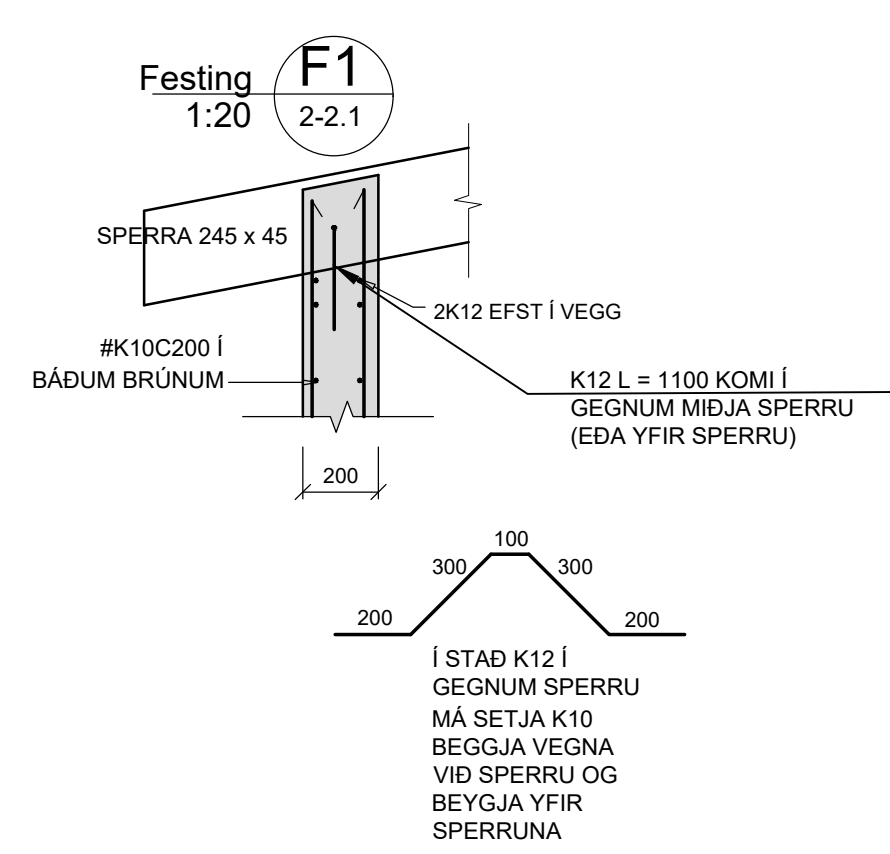
Hannað Í.H. Teiknað Í.H. Samþykkt: Kennitala 110383-5339

**BORGAEHLA 9**  
HAFNAFJÖRÐUR  
BURÐARVIRKI  
GRUNNMYND ÞAKS  
YFIRLITSMYND

Mkv: 1/75 Teikn. nr. 2-2.1 Verk nr.

Áritun samræmingarhönnuðar / hönnunarstjóra: Útgáfa Dags: A MAÍ '22





Verkfræðistofa Ívars Haukssonar ehf.  
Suðurlandsbraut 46, 108 Reykjavík.  
Sími: 695-4337  
e-mail: ivar@vha.is  
www.vha.is  
Kennitala: 540212-2790

**VÍH**

Hannað Í.H.	Teiknað Í.H.	Samþykkt Kennitala 110383-5339
<b>BORGAEHLA 9</b> HAFNAFJÖRÐUR BURÐARVIRKI FESTINGAR ÞAKS		
Mkv. 1/20 1/10	Teikn. nr. <b>2-2.2</b>	Verk nr.
Áritun samræmingarhönnuðar / hönnunarsjóra:		Útgáfa A
		Dags. MÁI '22